

**FIP0**  
Temporisateur fil pilote 1 zone



SCHNEIDER ELECTRIC

- ① Afficheur :
  - des modes confort/réduit/hors gel/arrêt
  - du nombre d'heures/de jours de temporisation restant "reste moins de..."
- ② Bouton de basculement manuel "confort" ou "réduit"
- ③ Bouton du réglage de la temporisation et du passage en mode "hors gel" ou "arrêt"

**Découvrez**

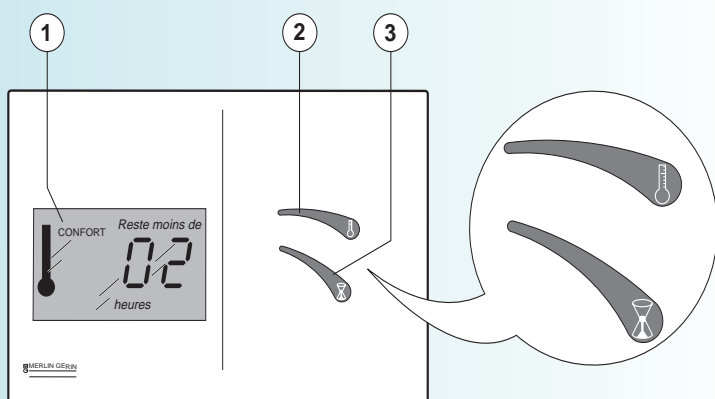
Le temporisateur fil pilote permet de :

- commander des appareils de chauffage à fil pilote 4 ordres (convecteurs, panneaux rayonnants,...), sur 1 zone. Il est compatible avec des appareils de chauffage 6 ordres qu'il gère en 4 ordres
- temporiser les modes "confort" et "réduit" de 1 heure à 7 jours

Consigne de fonctionnement :

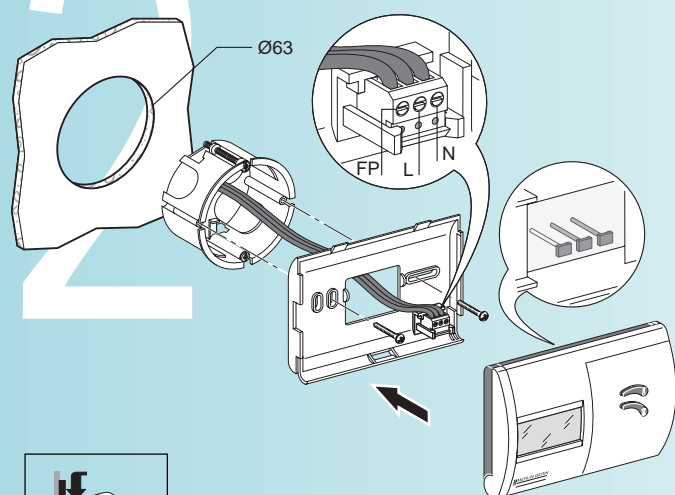
- confort : température réglée sur les appareils de chauffage
- réduit : abaissement de température de 2,5 degrés par rapport au "confort"
- hors gel : température réglée en usine sur les appareils de chauffage
- arrêt (veille) : chauffage à l'arrêt (mais appareils de chauffage sous tension).

Le temporisateur fil pilote est conforme aux exigences VIVRELEC pour l'obtention des labels.

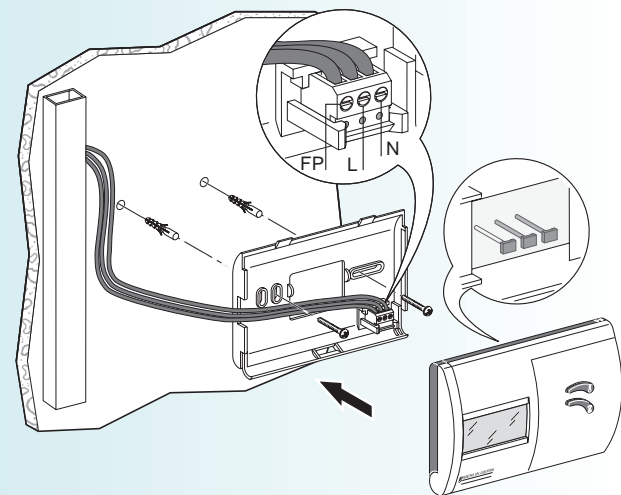


**Installez/Fixez**

**Montage encastré**



**Montage en saillie**



- Vis non fournies
- Ø max des vis recommandé ≤ 3,5 mm

A découper suivant pointillés

**FIP0**  
Temporisateur fil pilote 1 zone



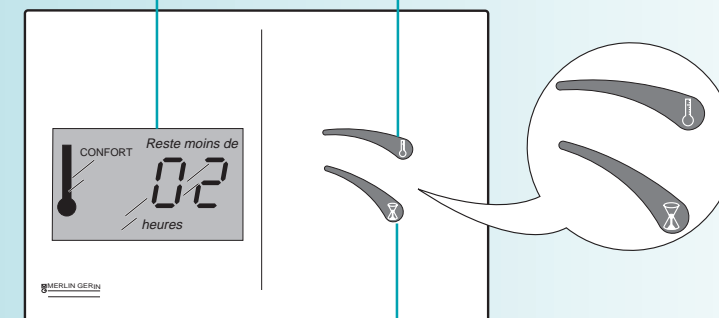
SCHNEIDER ELECTRIC

*Ce document est à remettre à l'occupant de l'appartement*

**Comment utiliser votre temporisateur fil pilote**

- Afficheur :**
  - des modes confort/réduit/hors gel/arrêt
  - du nombre d'heures/de jours de temporisation restant "reste moins de..."

- Je suis présent :**  
j'actionne la touche ① . L'afficheur indique "confort". La température ambiante est celle que vous avez réglée sur les appareils de chauffage
- Je m'absente ou je dors :**  
j'actionne la touche ② . L'afficheur indique "réduit". La température ambiante s'abaissera progressivement de 2,5 degrés



**Je souhaite passer en hors gel ou arrêt :**

j'actionne la touche ③ . Après un défilement rapide des heures et des jours, le défilement s'arrête sur la position hors gel (la température ambiante ne pourra descendre en dessous de 7 °C environ). Un nouvel appui sur la touche active le mode arrêt. La touche ① annule le passage dans un de ces 2 modes.

**Je souhaite temporiser les modes confort ou réduit :**

j'actionne la touche ④ . La dernière temporisation mémorisée par le FIP0 s'affiche. Pour la modifier, j'appuie une nouvelle fois sur la touche et arrête le défilement sur la nouvelle durée de temporisation souhaitée (de 1 heure à 7 jours).

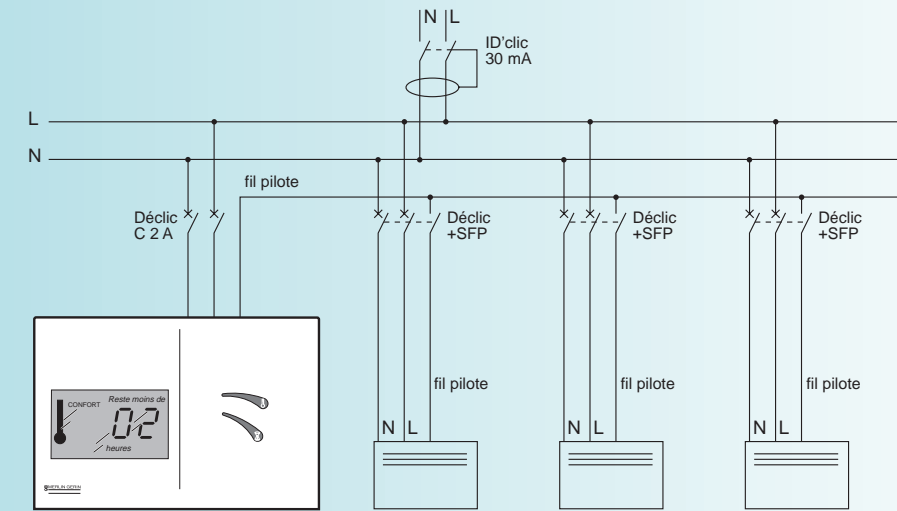
**Que faire en cas de problème (autodiagnostic)**

Constat	Cause	Solution
■ Les appareils de chauffage pilotés ne chauffent pas	□ ils ne sont pas alimentés	□ vérifiez qu'ils sont alimentés et mis en marche
■ Les appareils de chauffage ne chauffent pas comme je le souhaite	□ les réglages ne sont pas effectués sur les appareils de chauffage	□ vérifiez que l'appareil de chauffage est en mode AUTO ou PROG ou ⑤ selon modèle

5111988AA

## Raccordez

# 3



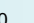
## Caractéristiques

- Alimentation : 230 V ± 10 %
- Fréquence : 50 Hz
- Puissance consommée par le FIP0 : 2 VA
- Sortie fil pilote : 50 mA max (15 appareils de chauffage en parallèle maximum)
- Capacité des bornes : 1,5 mm<sup>2</sup>
- Température de fonctionnement : -5 °C à 40 °C
- Dimensions : 96 x 32 x 97 mm
- Poids : 200 g
- Indice de protection : IP 40.

# 4

## En cas de problème

- coupure secteur :
  - le FIP0 reprend l'état dans lequel il était avant la coupure
  - lorsque la temporisation est activée, le temps restant est mémorisé toutes les 15 minutes
  - au retour secteur, cette valeur est reprise sans déduction de la durée de la coupure

Constat	Cause	Solution
<ul style="list-style-type: none"> <li>■ Les appareils de chauffage pilotés ne chauffent pas</li> </ul>	<ul style="list-style-type: none"> <li><input type="checkbox"/> ils ne sont pas alimentés</li> </ul>	<ul style="list-style-type: none"> <li><input type="checkbox"/> vérifiez qu'ils sont alimentés et mis en marche</li> </ul>
<ul style="list-style-type: none"> <li>■ Les appareils de chauffage ne chauffent pas comme je le souhaite</li> </ul>	<ul style="list-style-type: none"> <li><input type="checkbox"/> le fil pilote n'est pas branché</li> <li><input type="checkbox"/> les modes ne sont pas corrects sur le FIP0</li> <li><input type="checkbox"/> les réglages ne sont pas effectués sur les appareils de chauffage</li> <li><input type="checkbox"/> le FIP0 n'est pas alimenté</li> <li><input type="checkbox"/> les appareils de chauffage ne sont pas commandables</li> </ul>	<ul style="list-style-type: none"> <li><input type="checkbox"/> branchez le fil pilote venant du FIP0 à tous les appareils de chauffage</li> <li><input type="checkbox"/> appuyer sur le bouton  pour mettre le chauffage en mode "confort", "réduit"</li> <li><input type="checkbox"/> régler la température des appareils de chauffage</li> <li><input type="checkbox"/> branchez et alimentez le FIP0</li> <li><input type="checkbox"/> changez vos appareils de chauffage pour des 4 ou 6 ordres</li> </ul>