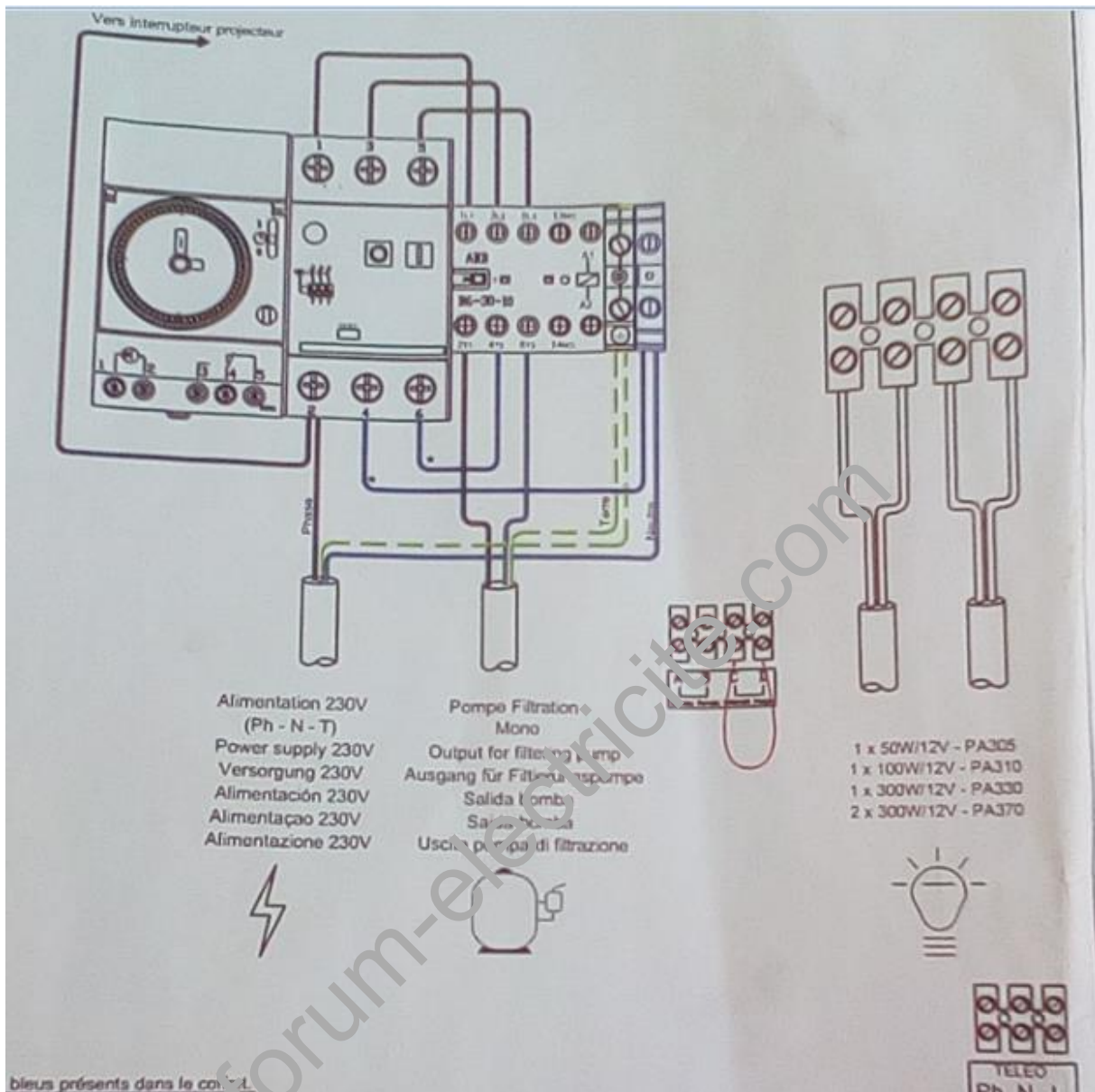


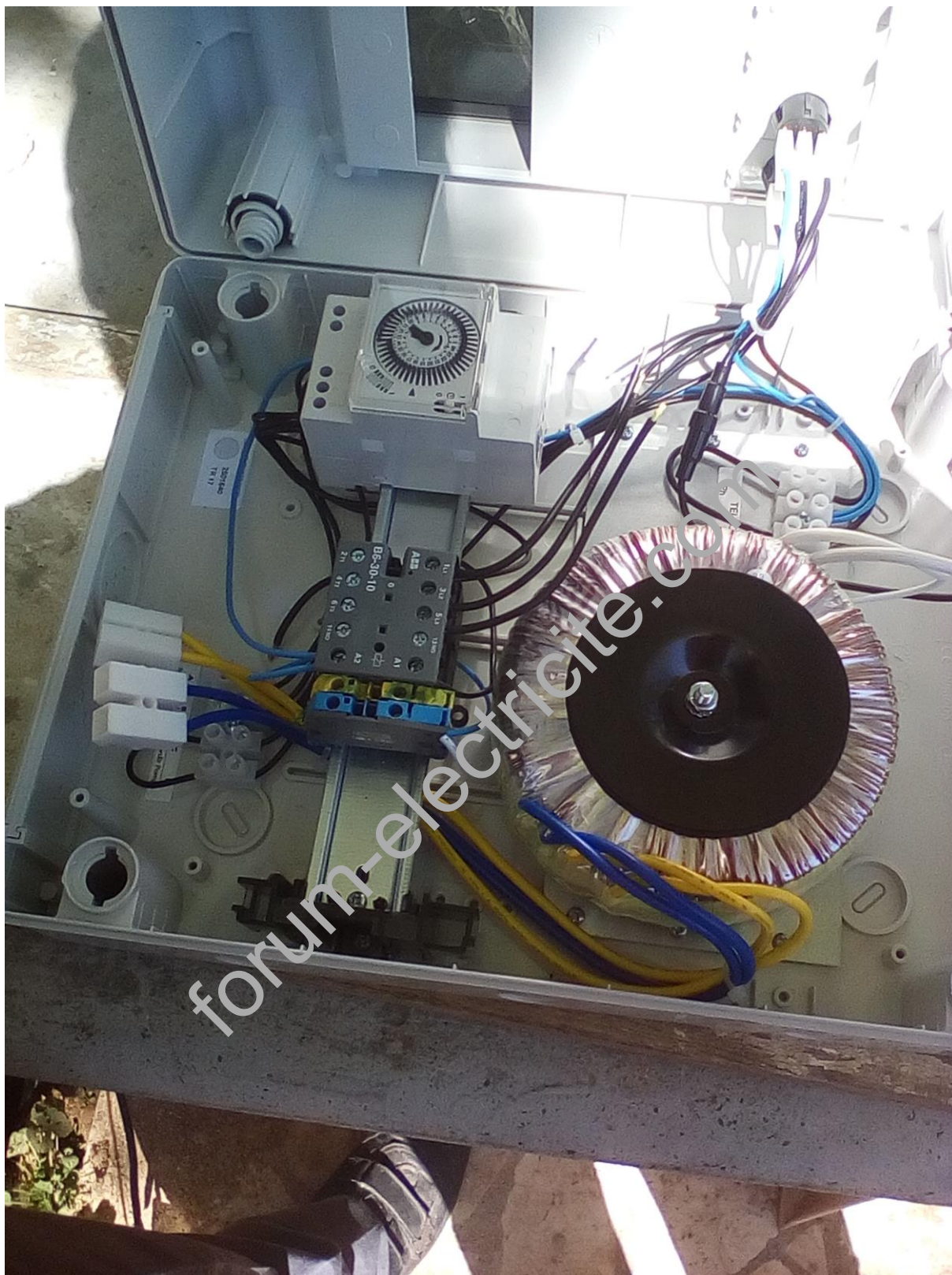
Voici schématique vue d'ensemble



Voici la face avant, apparemment il y a un interrupteur pour les projecteurs et un autre pour la pompe :



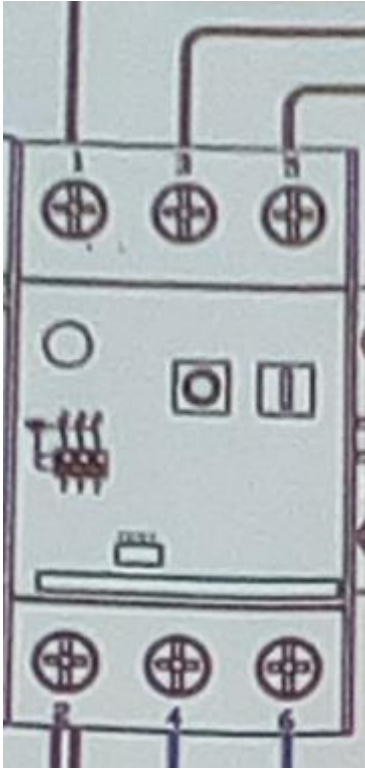
Voici la partie interne :



Mes questionnements : je décomposerais et détaillerais pas à pas mes interrogations.

Question 1°/

Ce module ci-dessous : n'est pas présent dans le tableau que nous avons réceptionné :



Qui peut avoir une idée de ce que bien être ce module ? Je pense que c'est peut être une protection du moteur et des projecteurs ?

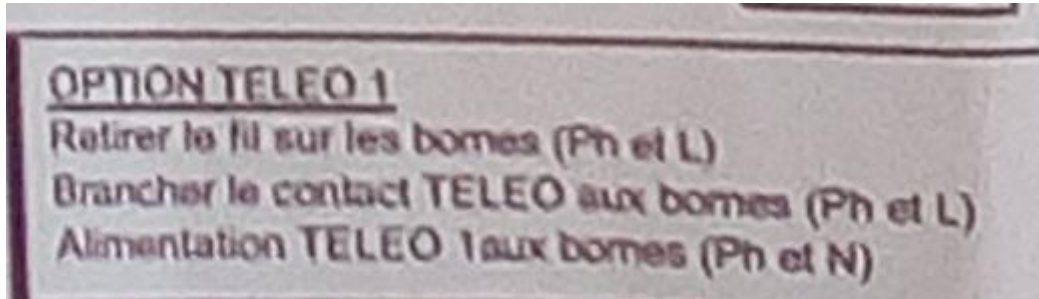
Question 2°/

On voit que l'interrupteur de la face avant est lié à la connectique ci-dessous :



Dois-je donc relié ci-dessous avec le fil (indique dans le schéma général = Schématique vue d'ensemble en première page de ce doc) pointant vers interrupteur/projecteur (via dominos de TELEO ci-dessus) ?

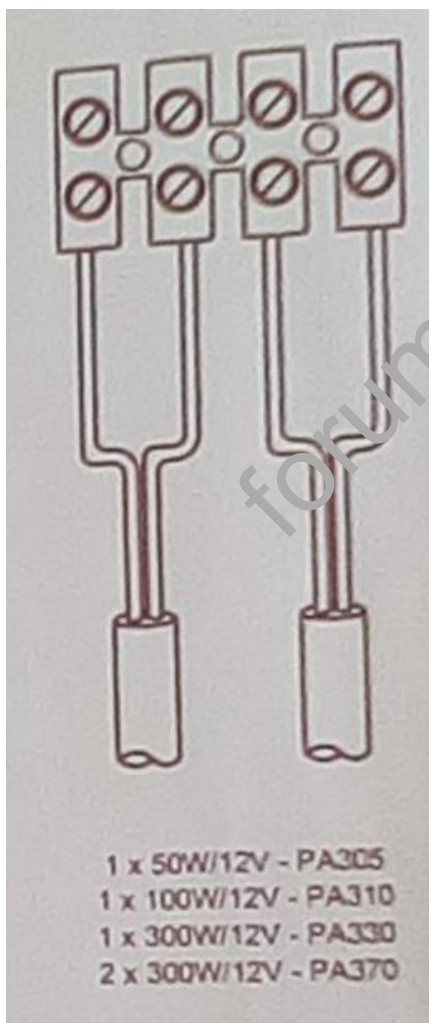
De plus concernant ce teleo on nous indique :



Effectivement on voit un fil noir entre PH et N : dois-je donc le retirer ?

Question 3°/

Concernant cette partie :



Je pense que ci-dessus correspond à ci-dessous :

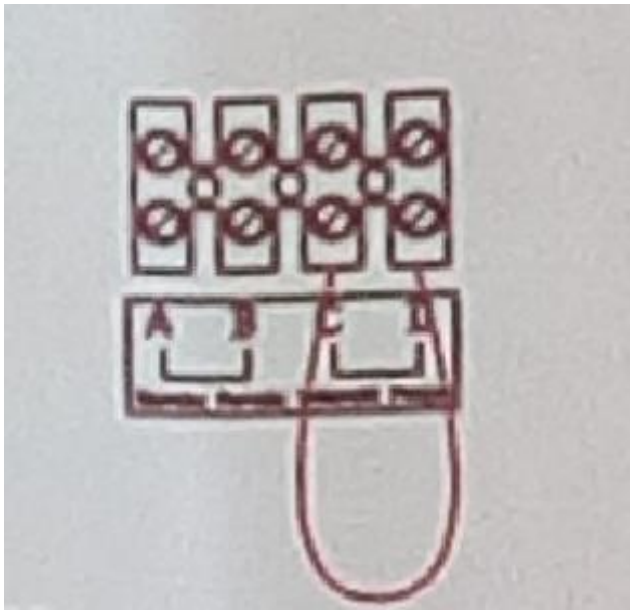


Je dois donc à priori relier un spot à ces 2 fils jaunes et l'autre spot aux 2 fils bleus (ces fils vont sur bobinage....le bobinage sert sûrement à abaisser le courant secteur à 12V)

4°/on voit également « sous » ces fils jaunes et bleus le module suivant :



Qui correspond à :



Et on nous dit :

*** 2 Fils bleus présents dans le coffret.**

Utilisation des bornes Options :

Bornes A-B : Permettent une mise en marche forcée de la pompe de filtration.
(hors gel , niveau très haut bac tampon ...)

Bornes C-D : Lorsque le pont C-D est enlevé, possibilité d'interdit pompe.
(niveau très bas bac tampon , vanne auto...)

Je ne comprends pas non plus ce que cela peut bien vouloir dire concrètement.

Merci pour vos éclaircissements.