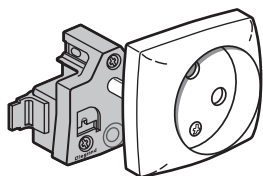
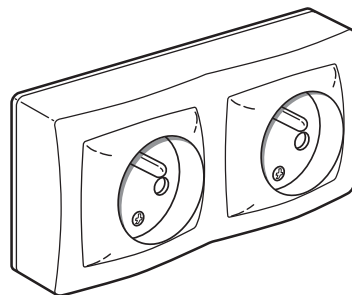


Appareillage saillie Prises de courant au standard français

Références : 0 860 22/27/65/76/78
0 861 22/27/55/78



0 861 27



0 860 76

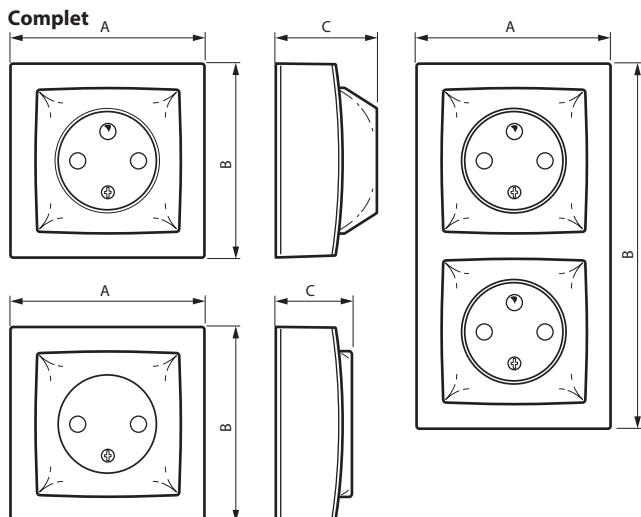
1. USAGE

Prises de courant 16 A au standard français.
Appareillages livrés complets ou avec mécanismes composables.
Les prises 2 P ne doivent s'utiliser qu'en cas de rénovation.

2. GAMME

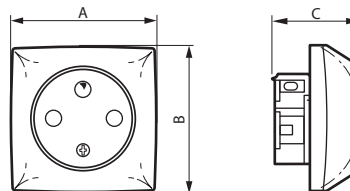
Description	Complet	Composable
Prises simples 2 P avec éclips de protection	0 860 22	0 861 22
Prises simples 2 P+T avec éclips de protection	0 860 27	0 861 27
Prise 2 P+T à détrompage	-	0 861 55
Double poste : Va-et-vient + prise 2 P+T	0 860 65	-
Prise double 2 x 2 P+T Utilisation en vertical et horizontal	0 860 76	-
Prises doubles 2 x 2 P+T précâblées Utilisation en horizontal	0 860 78	0 861 78

3. DIMENSIONS (mm)



3. DIMENSIONS (mm) (suite)

Composable



Références	A	B	C
0 860 22	72	72	28
0 860 27	72	72	38
0 861 22	54	54	26
0 861 27	54	54	36
0 861 55	54	54	38
0 860 65/76	72	136	38
0 860 78	72	72	38
0 861 78	54	54	36

4. RACCORDEMENT

■ 4.1 Réf. 0 860 22/78 - 0 861 22 /55/78

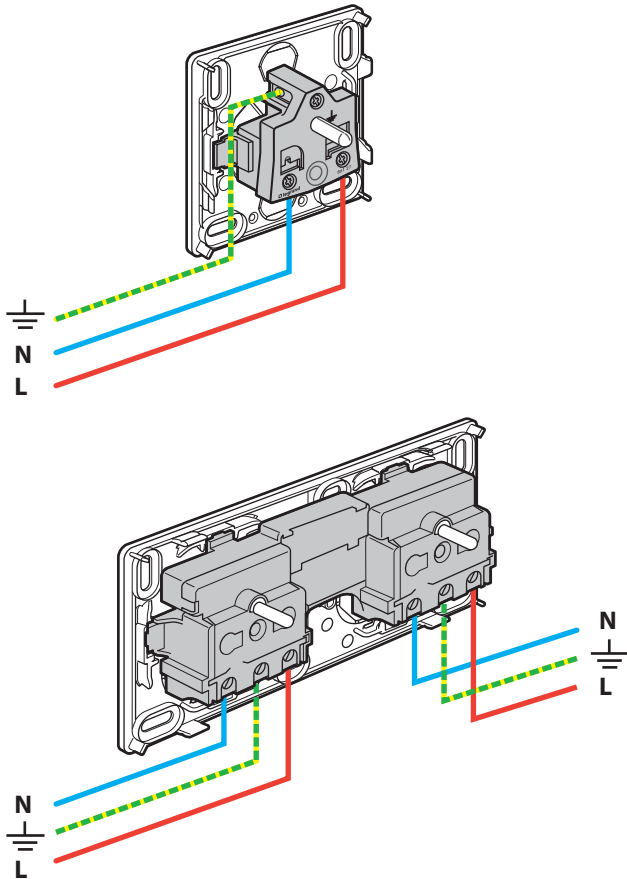
Type de bornes : à vis
Capacité des bornes : 2 x 2,5 mm²
Longueur de dénudage : 10 mm
Tournevis : Posidrive 1, Philips 1, plat de 4 mm.

■ 4.2 Réf. 0 860 27/76 - 0 861 27

Type de bornes : auto
Capacité des bornes : 2 x 2,5 mm²

4. RACCORDEMENT (suite)

■ 4.3 Câblage



5. CARACTÉRISTIQUES TECHNIQUES

■ 5.1 Classe de protection

Protection contre les corps solides et liquides : IP 31D
(mécanisme complet)

Protection contre les chocs: IK 04

■ 5.2 Caractéristiques matières

Plaque : ABS

Cadre : ABS

Enjoliveur : PC

Couleur : Blanc RAL 9010

Tenue aux UV

Autoextinguibilité :

+ 850° C / 30 s pour les pièces isolantes maintenant en place les parties sous tension.

+ 650° C / 30 s pour les autres pièces en matières isolantes.

■ 5.3 Caractéristiques électriques

Tension : 250 Vac

Intensité : 16 A

Fréquence : 50 Hz

■ 5.4 Caractéristiques climatiques

Température de stockage et d'utilisation : - 5° C à + 40° C

6. ENTRETIEN

Nettoyage superficiel au chiffon.

Ne pas utiliser : acétone, dégraissant, trichloréthylène.

Tenue aux produits suivants : Hexane (EN 60669-1), alcool à brûler, eau savonneuse, ammoniac dilué, javel pure diluée à 10%, produit à vitres, lingettes pré-imprégnées.

Attention : Pour l'utilisation de produits d'entretien spécifiques autres, un essai préalable est nécessaire.

7. ACCESSOIRES

Réf. 0 508 99 : Etiquette adhésive

Réf. 0 502 99 : Détrompeur pour prise (réf. 0 861 55)

8. NORMES ET AGRÈMENTS

Conforme à la norme NF C 15-100 (protection enfants par système à éclips sur toutes les prises).

Conforme aux normes d'installation et de fabrication.

Voir e.catalogue