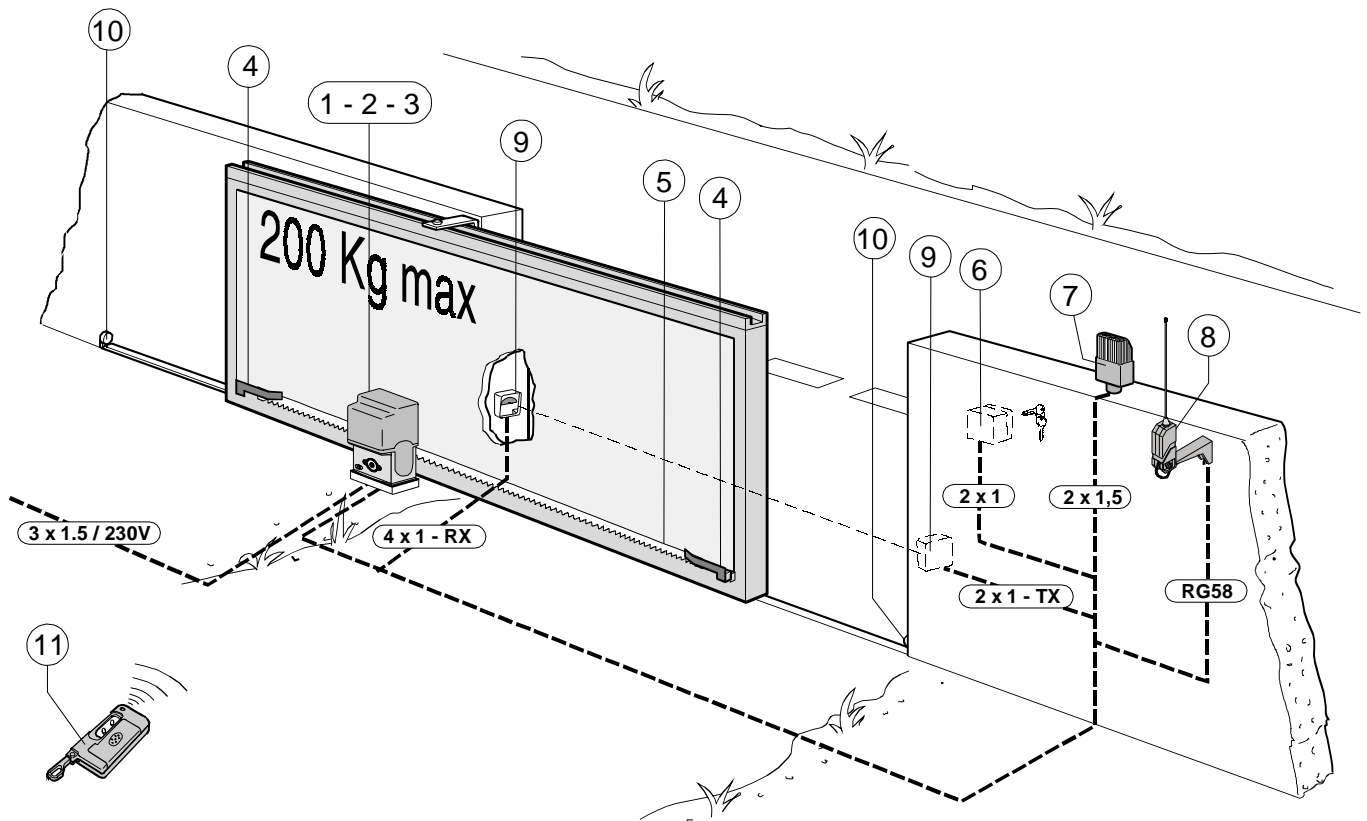


BZ - BZ1

Automazione per cancelli scorrevoli
Automation system for sliding gates
Automatisation pour poutails coulissants
Antriebe für Schiebetore
Automatización para cancelas correderas

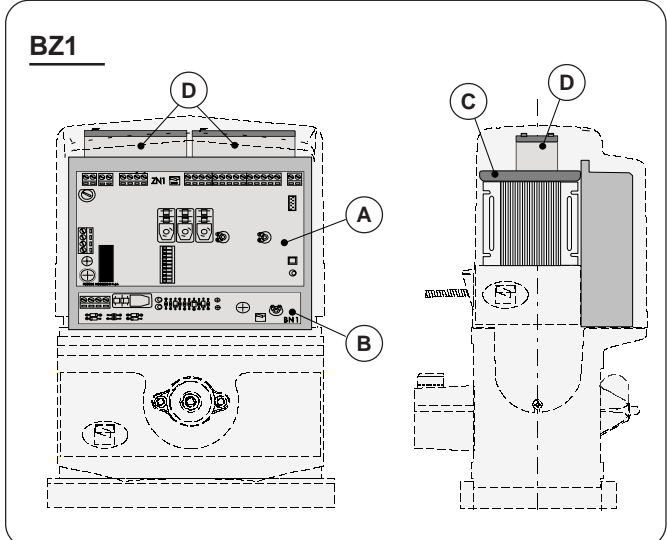
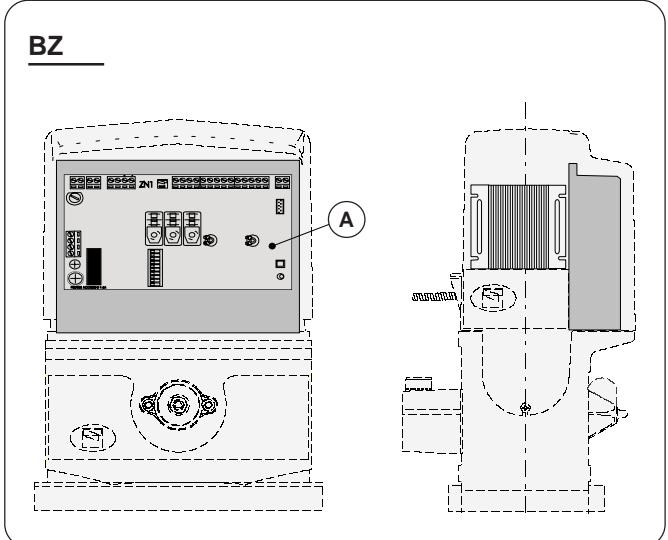


Impianto tipo	Standard installation	Installation type	Standard montage	Instalación tipo
1 - Motoriduttore	1 - Gearmotor	1 - Motoréducteur	1 - Getriebemotor	1 - Motorreductor
2 - Quadro comando	2 - Control panel	2 - Armoire de commande	2 - Schalttafel	2 - Cuadro de mando
3 - Ricevitore radio	3 - Radio receiver	3 - Récepteur radio	3 - Funkempfänger	3 - Radiorreceptor
4 - Alette finecorsa	4 - Limit-switch tabs	4 - Buttées fin de course	4 - Endschalterwinkel	4 - Aletas de tope
5 - Cremagliera	5 - Rack	5 - Crémaillère	5 - Zahnstange	5 - Cremallera
6 - Selettore a chiave	6 - Key-switch selector	6 - Sélecteur a clé	6 - Schlüsselschalter	6 - Selector a llave
7 - Lampeggiatore	7 - Flashing light	7 - Clignotant	7 - Blinkleuchte	7 - Lámpara intermitente
8 - Antenna	8 - Antenna	8 - Antenne	8 - Antenne	8 - Antena
9 - Fotocellule	9 - Photocells	9 - Photocellules	9 - IR Lichtschranke	9 - Fotocélulas
10 - Fermo anta	10 - Closure stop	10 - Butée d'arrêt	10 - Toranschlag	10 - Tope puerta
11 - Trasmettitore	11 - Transmitter	11 - Emetteur	11 - Sender	11 - Transmisor

CARATTERISTICHE GENERALI - GENERAL SPECIFICATIONS - CARACTÉRISTIQUES GÉNÉRALES
ALLGEMEINES - CARACTERÍSTICAS GENERALES

DESCRIZIONE	DESCRIPTION	DESCRIPTION	BESCHREIBUNG	DESCRIPCIÓN
<p>Progettato e costruito interamente dalla CAME Cancelli Automatici SpA, risponde alle vigenti norme di sicurezza UNI 8612, con grado di protezione IP54.</p> <p>Portata massima: Kg 200.</p> <p>Garantito 12 mesi, salvo manomissioni.</p>	<p><i>Designed and constructed entirely by CAME Cancelli Automatici SpA; conforms to UNI 8612 safety standards with IP 54 protection rating.</i></p> <p><i>Use limits: Kg 200</i></p> <p><i>12 month guarantee; guarantee void if unit is tampered with.</i></p>	<p>Il a été entièrement conçu et construit par les Ets CAME Cancelli Automatici SpA, conformément aux normes de sécurité en vigueur UNI 8612 avec degré de protection IP54.</p> <p>Portée max: Kg 200.</p> <p>Il est garanti 12 mois sauf en cas d'altérations.</p>	<p>Vollständig von der CAME Cancelli Automatici SpA geplant und hergestellt, entsprechend den geltenden Sicherheitsbedingungen UNI 8612 mit Schutzgrad IP54.</p> <p>Torgewicht: Kg 200.</p> <p>12 Monate Garantie, Bedienungs- und Montage-fehler ausgeschlossen.</p>	<p>Diseñado y construido totalmente por CAME Cancelli Automatici SpA, con arreglo a las vigentes normas de seguridad UNI 8612 con grado de protección IP54.</p> <p>Peso puerta: Kg 200.</p> <p>Garantía de 12 meses salvo manipulaciones.</p>

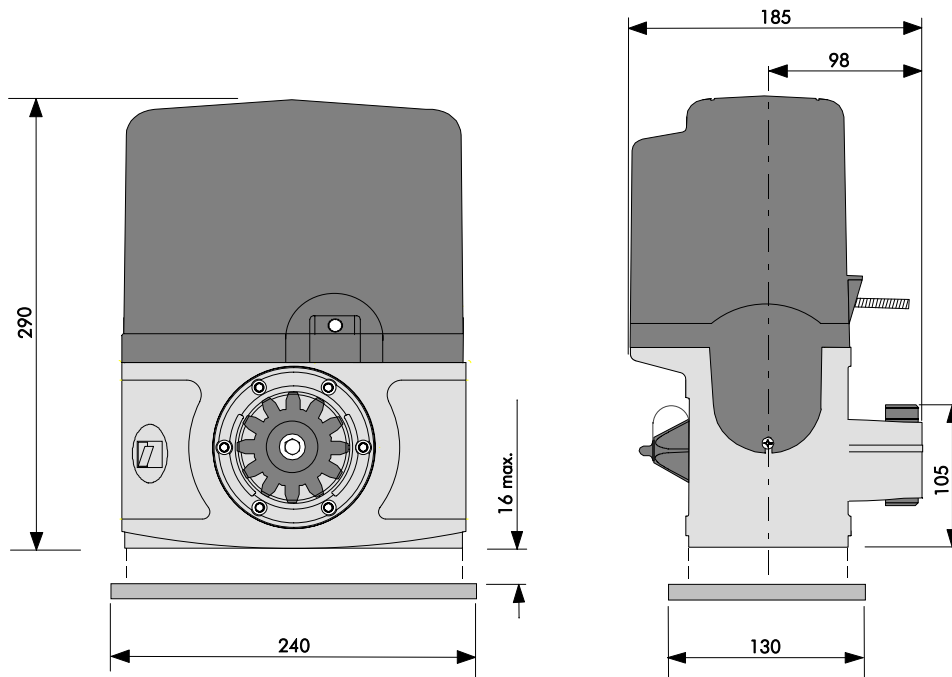
MODELLI	MODELS	MODÈLES	MODELLE	MODELLOS
<p>- BZ configurazione base</p> <p>- BZ1 con scheda BN1 di collegamento e ricarica per batterie di emergenza (ESCLUSE) e staffa di supporto per le stesse.</p>	<p>- BZ standard configuration</p> <p>- BZ1 with BN1 connection card and emergency battery charger (NOT INCLUDED) and their anchor bracket.</p>	<p>- BZ configuration de base</p> <p>- BZ1 avec carte BN1 de branchement et recharge pour batteries d'urgence (NON FOURNIES) et bride de support pour ces dernières.</p>	<p>- BZ Grundkonfiguration</p> <p>- BZ1 mit BN1 Anschluß- und Ladekarte für Notbatterien (AUSGESCHLOSSEN) und Halterungsbügel für die Batterien.</p>	<p>- BZ configuración básica</p> <p>- BZ1 con tarjeta BN1 de conexión y recarga para baterías de emergencia (EXCLUIDAS) y soporte para las mismas.</p>



- A** Scheda base ZN1
ZN1 Motherboard
Carte base ZN1
Grundplatine ZN1
Tarjeta base ZN1
- B** Scheda BN1
BN1 Motherboard
Carte BN1
Platine BN1
Tarjeta BN1
- C** Staffa portabatterie
Battery holder
Etrier porte-batteries
Batterienhalterung
Estribo porta-baterías
- D** Batterie di emergenza (ESCLUSE)
Standby batteries (NOT INCLUDED)
Batteries d'urgence (EXCLUES)
Notbatterien (AUSGESCHLOSSEN)
Baterias de emergencia (EXCLUIDAS) 12V - 1,2Ah

CARATTERISTICHE TECNICHE - TECHNICAL CHARACTERISTICS - CARACTERISTIQUES TECHNIQUES
TECNISCHE DATEN - CARACTERÍSTICAS TÉCNICAS

MOTORIDUTTORE	PESO	ALIMENTAZIONE	ASSORBIMENTO MAX	POTENZA MAX	INTERMITTENZA LAVORO	RAPPORTO DI RIDUZIONE	SPINTA MAX	VELOCITA' MAX
GEARMOTOR	WEIGHT	POWER SUPPLY	MAX CURRENT DRAW	MAX POWER	DUTY CICLE	REDUCTION RATIO	MAX PUSH	MAX SPEED
MOTORÉDUCTEUR	POIDS	ALIMENTATION	ABSORPTION MAX	PUISSANCE MAX	INTERMITTENCE DE TRAVAIL	RAPPORT DE REDUCTION	POUSSÉE MAX	VITESSE MAX
GETRIEBEMOTOR	GEWICHT	STROMVERSORGUNG	MAX STROMAUFNAHME	MAX LEISTUNG	EINSCHALTDAUER	UNTERSETZUNGS VERHÄLTNIS	MAX REGELBARER	MAX ÜBERTRAGUNGS
MOTORREDUCTOR	PESO	ALIMENTACION	ABSORBENCIA MAX	POTENCIA MAX	INTERMITENCIA TRABAJO	RELACION DE REDUCCION	EMPLUJE MAX	VELOCIDAD MAX
BZ - BZ1	9 Kg	230 V a.c. 24 V d.c.	7 A	170 W	50%	1/50	300 N	12 m/min.



**PRIMA DELL'INSTALLAZIONE - BEFORE INSTALLING - AVANT D'INSTALLER L'AUTOMATISME
VOR DEN INSTALLATION ÜBERPRÜFEN.... - ANTES DE INSTALAR EL AUTOMATISMO**

- Controllare che l'anta sia rigida e che le ruote di scorrimento siano in buono stato e adeguatamente ingrassate.

- La guida a terra dovrà essere ben fissata al suolo, completamente in superficie in tutta la sua lunghezza e priva di irregolarità che possano ostacolare il movimento del cancello.

- I pattini-guida superiori non devono creare attriti.

- Prevedere una battuta d'arresto in apertura e una in chiusura ed il percorso dei cavi elettrici come da impianto tipo.

- The gate must be sufficiently rigid and solid.

- The wheels on which the gate slide must be in perfect condition and adequately lubricated.

- The wheel guide must be firmly attached to the ground, completely exposed, and without any irregular sections which might hinder the movement of the gate.

- The upper guide must allow for the correct amount of play in order to guarantee smooth and silent movement of the gate.

- Aperture and closure stops must be installed.

- The wiring must be routed as specified by the control and safety requirements.

- Le rail de guidage devra être bien fixée au sol. De plus, il devra se présenter entièrement en surface sans irrégularités (qui pourraient empêcher le mouvement du portail).

- Le guide supérieur devra avoir un jeu convenable avec le portail (pour permettre un mouvement régulier et silencieux).

- Prévoir une butée d'arrêt à l'ouverture et à la fermeture.

- Prévoir le passage des câbles électriques selon les dispositions de commande et de sécurité.

- Die Leistungsfähigkeit der feststehenden und beweglichen Teile des Tores überprüfen.

- Das Tor sollte ausreichend stabil sein. Die Gleitrollen sollten in guten Zustand und angemessen geschmiert sein.

- Die Gleitführung auf dem Boden sollte sich in optimaler Position befinden: gut auf dem Boden befestigt, in seiner Gesamtlänge vollständig über dem Boden, ohne Vertiefungen und/oder Unebenheiten, die die Torbewegung behindern können.

- Die oberen Führungsschienen sollten das richtige Spiel zum Tor haben, um ein präzises und regelmäßiges Gleiten zu garantieren.

- Einen Anschlag für Tor Auf und Tor Tu sollte vorhanden sein.

- Den Lauf der elektrischen Kabel nach den Steuerungs- und Sicherheitsbestimmungen vorsehen.

- La hoja de la puerta debe estar suficientemente rigida y compacta

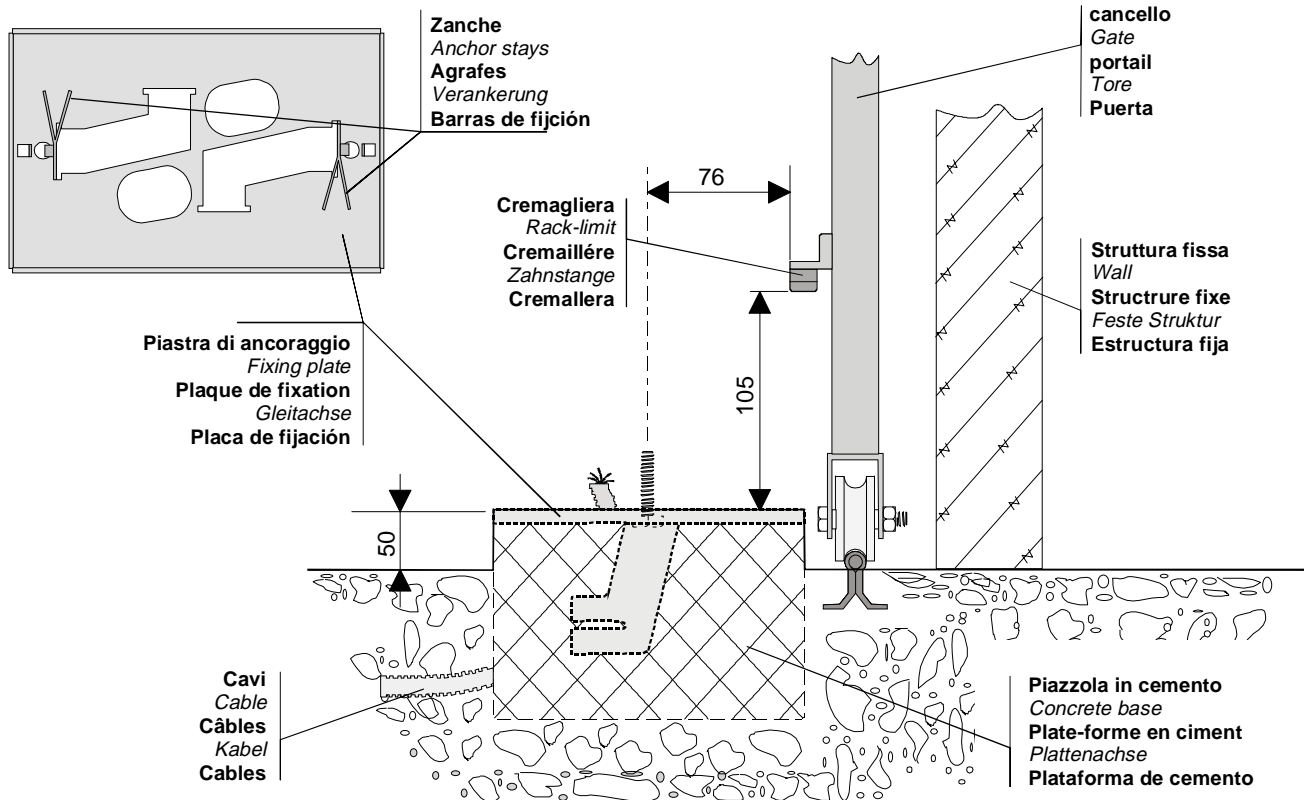
- Las ruedas de deslizamiento deben estar perfecta y engrasadas adecuadamente.

- La guía de deslizamiento debe estar bien fijada en el suelo, sobresaliendo a lo largo de su entera longitud, sin irregularidades (que podrían obstaculizar el movimiento de la puerta).

- La guía superior debe tener el justo juego con la puerta metálica (para garantizar un movimiento regular y silencioso).

- Disponer un tope para apertura y el cierre.

- Disponer un conducto para los cables eléctricos que cumpla con las disposiciones de mando y seguridad.



Inserire le viti nella piastra di ancoraggio bloccandole con un dado, ed estrarre le zanche preformate verso il basso.

Predisporre, dimensionandola in base alle misure del motoriduttore, una piazzola in cemento (si consiglia di farla sporgere dal terreno di circa 50 mm) con annegata la piastra di ancoraggio e relative zanche sulla quale sarà fissato il gruppo.

La base di fissaggio dovrà risultare perfettamente in bolla, pulita in tutte le sue estremità, con il filetto delle viti completamente in superficie.

N.B.: Dalla stessa dovranno emergere i tubi flessibili per il passaggio dei cavi di collegamento elettrico.

Install the screws in the anchor plate and fasten them with a nut, then bend the pre-formed clamps downwards.

Construct a cement foundation that is large enough to accommodate the gear motor (it is a good idea to protrude 50 mm from the ground). When pouring the foundation, embed the gear motor anchor plate and the relative clamps in the cement.

The anchor bolts should be embedded in the concrete in the positions indicated; the drive unit is then attached to this bolts. The anchor plate must be perfectly level and absolutely clean; the bolts threads must be completely exposed.

N.B.: The flexible tubes for the electrical wiring must be embedded in the base and protrude in the correct position.

Introduire les vis dans la plaque d'ancrage en les bloquant avec un écrou, et replier les agrafes préformées vers le bas.

Préparer une base en ciment adéquate aux mesures du motoréducteur (il est conseillé de la faire dépasser du terrain d'environ 50 mm), et noyer dedans la plaque d'ancrage et les agrafes correspondantes afin de permettre le fixage du groupe.

La base de fixation devra être parfaitement de niveau et propre sur toute sa surface et le filet des vis devra être complètement en surface.

N.B. Les câbles pour le branchement électrique devront sortir de cette base.

Die Schrauben in die Ankerplatte einfügen und mit einer Schraubenmutter blockieren, die vorgeformten Fundamentanker nach unten umbiegen.

Eine den Abmessungen des Getriebemotors entsprechende Betonfundamentplatte (Es empfiehlt sich, diese ca. 50 mm vom Boden herausragen zu lassen) zum Einbetten der Ankerplatte und der entsprechenden Fundamentanker, die zur Befestigung des Antriebsaggregats dienen, vorbereiten.

Die Befestigungsunterlage muß in seiner gesamten Länge vollkommen eben und sauber sein. Das Gewinde der Schrauben müssen gänzlich hervorstehten.

Wichtig: die Kabel für den Elektroanschluß müssen herausragen.

Introducir los tornillos en la placa de anclaje, bloqueándolos con una tuerca, y doblar las palancas preformadas hacia abajo (bloqueando de esa forma los tornillos).

Preparar, dándole las dimensiones adecuadas en función de las medidas del motorreductor, una plataforma de cemento (se aconseja dejarla sobresalir del suelo aprox. 50 mm) con la placa de enclaje embebida y con las correspondientes varillas, que permitirá la fijación del grupo.

La base de fijación debe estar perfectamente nivelada, limpia en todos sus extremos, con la rosca de los tornillos totalmente in superficie.

N.B.: De ésta deben sobresalir los tubos flexibles para el paso de los cables para las conexiones eléctricas.

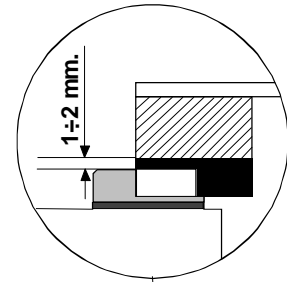
**Accoppiamento pignone-cremagliera
con gioco 1-2 mm.**

*Rack to pinion coupling
with 1÷2 mm. clearance*

**Assemblage pignon-crémaillère avec jeu
de 1 à 2 mm.**

*Zwischen Zahnstange und dem Antriebsritzel
1÷2 mm. Spiel einstellen*

**Acoplamiento piñon-cremaliera
1÷2 mm. de juego**



Regolazione orizzontale e fissaggio

Horizontal adjustment unit and anchorage

Réglage horizontal et fixation

Horizontale Einstellung

Regulación horizontal y fijación

Regolazione verticale - messa in bolla

Vertical adjustment and unit leveling

Réglage vertical - mise à niveau

Vertikale Einstellung

Regulación vertical y nivelación

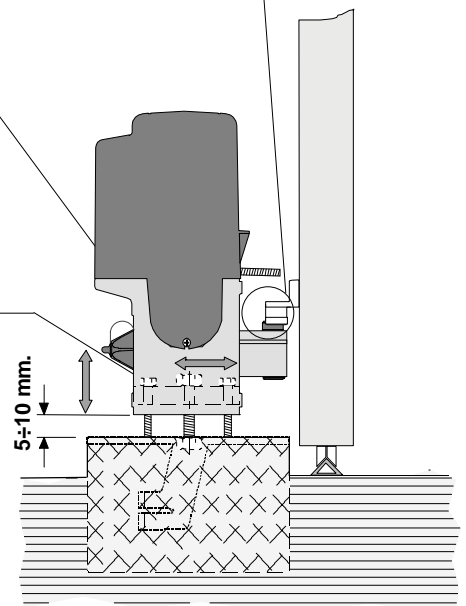
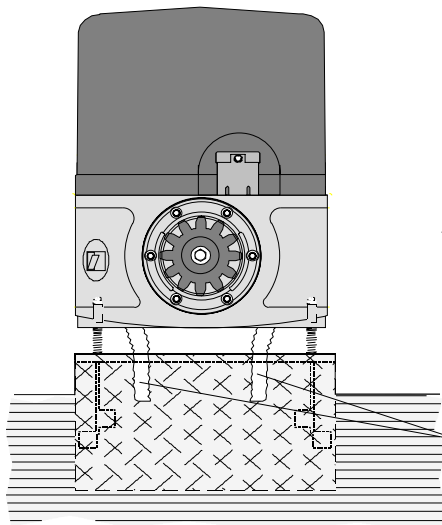
Ingresso cavi

Cable entrances

Passage des câbles

Kabeleinführungen

Entrada cables



**Nella fase preliminare di
posa, i piedini dovranno
sporgere di 5-10 mm. per
permettere allineamenti,
fissaggio della
cremagliera e regolazioni
successive.**

**L'accoppiamento esatto
con la linea di
scorrimento del cancello
è ottenibile dal sistema
di regolazione integrale
(brevettato) composto da:**

- le asole che permettono la regolazione orizzontale;
- i piedini filettati in acciaio che permettono la regolazione verticale e la messa in bolla;
- le piastrine e i dadi di fissaggio che rendono solido l'aggancio del gruppo alla base.

*During the initial phase of
installation, the feet should
protrude by 5-10 mm. in
order to allow for
alignment, anchorage of
the rack and further
adjustments.*

*Perfect alignment with the
guide rail is made possible
by the (patented) built-in
regulation system, which
consists of:*

- slots for horizontal adjustment;
- threaded steel feet for vertical adjustment and levelling;
- plates and bolts for anchorage to the base.

**Dans la phase de pose
préliminaire, les broches
devront dépasser de 5 à
10 mm afin de permettre
les alignements et les
réglages nécessaires
après la pose.**

**L'accouplement exact
avec la ligne de
coulissement du portail
s'effectue par le système
de réglage hauteur
(breveté) dont le groupe
est pourvu, et qui
comprend plus
précisément:**

- les trous oblong permettant le réglage horizontal;
- les broches filetéees en acier qui donnent le réglage vertical et la mise à niveau;
- les plaques et les écrous de fixation qui assemblent solidement le groupe à la plaque de fixation scellée.

*Während der
Vorbereitungsarbeiten der
Montage sollten die FüÙe
5-10 mm herausragen, um
Ausfluchtungen und
Einstellung auch nach der
Fertigstellung zu
ermöglicht.*

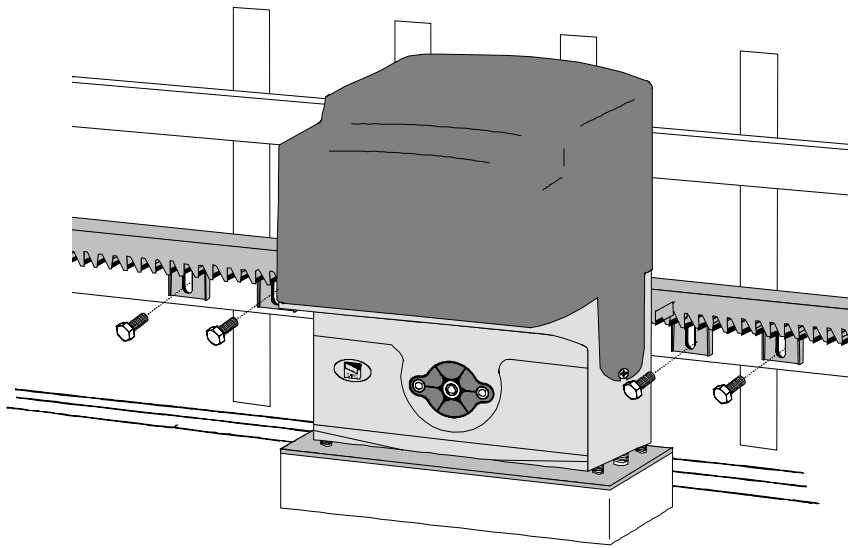
*Die genaue Kopplung mit
der Gleitlinie des Tors wird
von dem integrierten
Einstellungssystem
(patentiert) garantiert, mit
dem das Aggregat
ausgestattet ist und zwar:*

- die Osen für die horizontale Einstellung,
- die GewindefüÙe aus Stahl für die vertikale Einstellung und die Nivellierung,
- die Befestigungsplättchen und -muttern zur soliden Befestigung des Aggregats an die Bodenplatte.

**En la fase previa del
emplazamiento, los pies
deben sobresalir 5-10
mm para consentir la
alineación, la fijación de
la cremallera y las
regulaciones sucesivas.**

**El acoplamiento exacto
con la línea de
deslizamiento de la
puerta metálica se
obtiene mediante el
sistema de regulación
integral (patentado) que
consta de:**

- los agujeros ovalados que consienten la regulación horizontal;
- los pies roscados de acero que permiten la regulación vertical y la nivelación;
- las placas y las tuercas de fijación que hacen solidario el enganche del conjunto con la base.



Fissare la cremagliera sul cancello come segue:

- appoggiare la cremagliera sul pignone del motoriduttore e far scorrere manualmente il cancello fissando la cremagliera in tutta la sua lunghezza;

- ultimata l'operazione di fissaggio della cremagliera, regolare i piedini (servendosi di un cacciavite) in modo da ottenere il giusto giuoco tra pignone e cremagliera (1-2 mm.).

N.B. : Questo eviterà che il peso del cancello vada a gravare sul gruppo.

Se la cremagliera è già fissata, procedere direttamente alla regolazione dell'accoppiamento pignone-cremagliera.

Eseguite tutte le regolazioni, fissare il gruppo stringendo i dadi di fissaggio.

Attach the rack to the gate as described below:

- position the rack on the pinion of the gearmotor and slide the gate manually in order to attach the rack along its entire length;

- when the rack is attached to the gate, adjust the feet using a screwdriver until the play between the pinion and the rack is correct (1-2 mm.).

N.B. : This play ensures that the weight of the gate does not rest on the unit.

If the rack is already attached, proceed directly to the adjustment of the rack/pinion coupling.

When the necessary adjustment has been completed, fasten the unit in position by tightening the two anchor bolts.

Procéder à la fixation de la crémaillère sur le portail de la façon suivante:

- Placer la crémaillère sur le pignon motoréducteur et faire coulisser le portail manuellement en fixant la crémaillère sur toute sa longueur.

- Lorsque la fixation de la crémaillère est terminée régler les broches (en utilisant un tournevis) de façon à obtenir un jeu convenable (1-2 mm) dans l'accouplement du pignon et de la crémaillère.

N.B. Ceci pour éviter que le poids du portail ne repose sur le groupe.

Si la crémaillère est déjà fixée, utiliser le système de réglage hauteur pour accoupler de façon exacte le pignon et la crémaillère.

Exécuter tous les réglages, fixer le groupe en serrant les deux écrous de fixation.

Die Zahnstange auf dem Getrieberitzel anlehnen (nachdem dieser in die Einriegelungsposition gebracht wurde), manuell das Tor gleiten lassen und die Zahnstange in seiner gesamten Länge befestigen.

Darauf achten, daß bei Metallzahnstangen im Meterraster die einzelnen Stücke nicht auf Stoß montiert werden, sondern auf Fortlauf der Zahnung (Zahnstange am Stoß unten anlegen zur Überprüfung).

Die verstellbaren Füße des Antriebsmotors (mit einem Schraubenzieher) so einstellen, daß zwischen Ritzel und Zahnstange ein Spiel (1-2 mm) besteht.

Dadurch wird vermieden, daß das Gewicht des Tores auf dem Aggregat lastet.

Nach diesen Einstellungsarbeiten das Aggregat durch Anziehen der beiden Muttern befestigen.

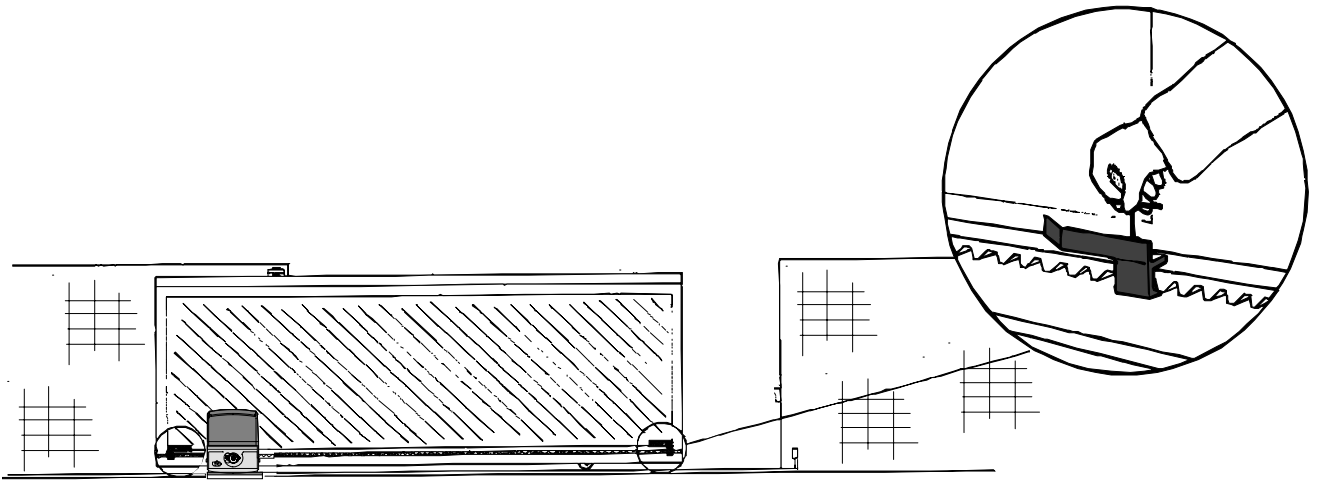
Fijar la cremallera en la puerta metálica como se indica a continuación:

- Apoyar la cremallera en el piñón motorreductor y deslizar manualmente la puerta metálica fijando la cremallera a lo largo de su entera longitud.

- Finalizadas las operaciones para la fijación de la cremallera, regular los pies (por medio de un destornillador) de modo que se obtenga el justo juego entre el piñón y la cremallera (1-2 mm).

N.B. Esto hace que el peso de la puerta metálica no cargue sobre el conjunto.

Si la cremallera ya ha sido fijada, hay que regular el acoplamiento piñón-cremallera. Una vez realizados los ajustes, fijar el conjunto cerrando las dos tuercas de fijación.



- Posizionare sulla cremagliera le alette finecorsа che determineranno, con la loro posizione, la misura della corsa.

- Position the limit-switch tabs (whose positions determine the limits of gate travel) on the rack.

- Positionner les ailettes de fin de course sur la crémaillère. Leur position déterminera la mesure de la course.

- Die Endschalter-Rippen, die durch ihre Stellung den Torlauf festlegen, auf der Zahnstange positionieren.

- Colocar en la cremallera las aletas de final de carrera que determinan, con su posición, la medida de la carrera.

Nota: evitare che il cancello vada in battuta contro il fermo meccanico, sia in apertura che in chiusura.

Note: do not allow the gate to strike the mechanical stops in the open or closed positions.

Remarque: il faut éviter que le portail se porte en butée contre l'arrêt mécanique, aussi bien en ouverture qu'en fermeture.

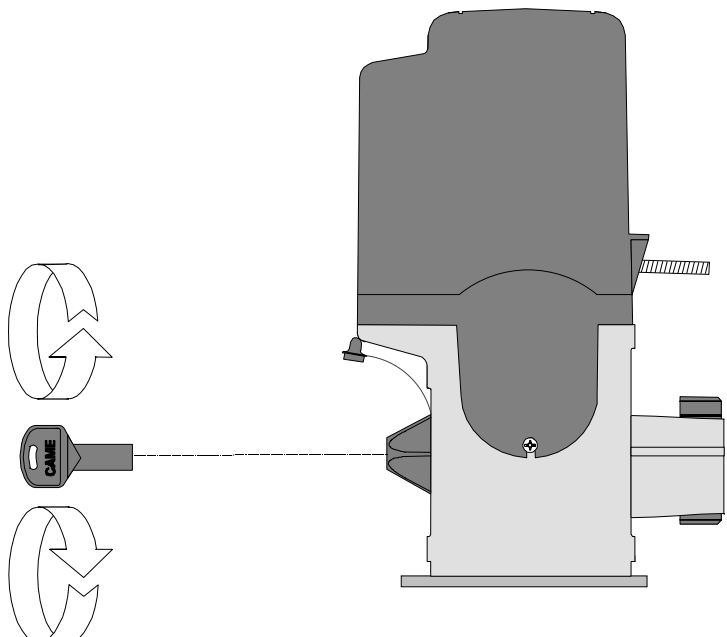
Hinweis: das Tor sollte weder beim Öffnen noch beim Schließen auf den mechanischen Endanschlag auftreffen.

Nota: evitar que la puerta choque contro el tope mecánico, tanto en la apertura como en el cierre.

SBLOCCO MOTORIDUTTORE - GEAR RELEASE - OPÉRATION DE DÉBLOCAGE
ANTRIEBSENTRIEGELUNG - DESBLOQUEO MOTORREDUCTOR

Blocco (svitare completamente)
Engage (fully unscrew)
Bloccage (dévisser complètement)
Blockierend (ganz ausschrauben)
Bloqueo (desenroscar completamente)

Sblocco (avvitare completamente)
Release (fully screw)
Débloccage (visser complètement)
Entriegelt (ganz einschrauben)
Desbloqueo (enroscar completamente)



La scheda comando va alimentata a 230V a.c. sui morsetti L1 e L2 ed è protetto in ingresso con fusibile da 1A.

I dispositivi di comandi sono a bassa tensione, protetti con fusibile da 1.6A.

La potenza complessiva degli accessori a 24V, non deve superare i 40W.

Sicurezza

Le fotocellule possono essere collegate e predisposte per:

- Riapertura in fase di chiusura;
- Stop parziale (arresto del cancello se in movimento con conseguente predisposizione alla chiusura automatica);
- Stop totale: questa funzione (arresta il cancello con conseguente esclusione dell'eventuale ciclo di chiusura automatica; per riprendere il movimento bisogna agire sulla pulsantiera o sul radiocomando).
- Dispositivo amperometrico vedi NOTA pag. 9
- Tempo di lavoro fisso 90".

Funzioni selezionabili

- **Chiusura automatica.** Il temporizzatore di chiusura automatica si autoalimenta a finecorsa in apertura. Il tempo prefissato regolabile, è comunque subordinato dall'intervento di eventuali accessori di sicurezza e si esclude dopo un intervento di stop totale o in mancanza di energia elettrica;
- **Apertura parziale.** Apertura del cancello per passaggio pedonale, viene attivata collegandosi ai morsetti 2-3P ed è regolabile mediante trimmer AP.PARZ.. Con questa funzione, la chiusura automatica varia nel seguente modo:
 - 1) Dip 1 in ON Chiusura automatica attivata.
 - Dopo un'apertura parziale, il tempo di chiusura è indipendente dalla regolazione del trimmer TCA, ed è fisso a 8".
 - 2) Dip 1 in OFF Chiusura automatica disattivata.
 - Se il trimmer del TCA è regolato al **minimo**, dopo un'apertura parziale non parte il conteggio di chiusura automatica.;
 - Se il trimmer del TCA è regolato al **massimo**, dopo un'apertura parziale, il tempo di chiusura è fisso a 8".

- **Rilevazione d'ostacolo:** tale funzione annulla ogni comando nel caso di ostacolo rilevato dalle fotocellule (collegate in qualsiasi funzione di sicurezza) con cancello a finecorsa;
- **Funzione a «uomo presente».** Funzionamento del cancello mantenendo premuto il pulsante;
- **Pre lampeggio** in apertura e chiusura;
- **<-Tipo di comando:**
 - apre-stop-chiude-stop;
 - apre-chiude-inversione;
 - solo apertura.

Regolazioni

- Trimmer TCA = Tempo chiusura automatica: da 1" a 120".
- Trimmer AP.PARZ. = Apertura parziale: da 1" a 15".

Attenzione: prima di intervenire all'interno dell'apparecchiatura, togliere la tensione.

This control board is powered by 230V a.c. across terminals L1 and L2, and is protected by a 1A fuse on the main power line. Control systems are powered by low voltage and protected with by a 1.6A fuse. The total power consumption of 24V accessories must not exceed 40 W.

Safety

Photocells can be connected to obtain:

- Re-opening during the closing cycle;
- Partial stop (shutdown of moving gate, with activation of an automatic closing cycle);
- Total stop (shutdown of gate movement without automatic closing; a pushbutton or radio remote control must be actuated to resume movement);
- Amperometric safety device: see NOTE pag.9;
- Fixed operating time of 90".

Functions available

- **Automatic closing:** The automatic closing timer is automatically activated at the end of the opening cycle. The preset, adjustable automatic closing time is automatically interrupted by the activation of any safety system, and is deactivated after a total stop command or in case of power failure;
- **Partial opening.** Gate opening for passage on foot is activated by connecting to the 2-3P terminal blocks and it can be adjusted by the AP.PARZ. trimmer. By using this function, automatic closure varies as follows:
 - 1) Dip 1 ON - Automatic closure activated.
 - after a partial opening, the closure time does not depend on any adjustment of the TCA trimmer, and is set at 8".
 - 2) Dip 1 OFF - Automatic closure deactivated.
 - If the TCA trimmer is set to the **minimum**, after a partial opening, automatic closure counting does not begin;
 - If the TCA trimmer is set to the **maximum**, after a partial opening, closing time

is set to 8".

- **Detection of obstacles:** this function cancels every command if the photocells (in whatever safety function connected) detect an obstacle with the gate at the limit position;
- **"Operator present" function.** Gate operates only when the pushbutton is held down;
- **Flashing light** activated before opening and closing cycle begins;
- Selection of command sequence:
 - open-close-reverse;
 - open-stop-close-stop;
 - open only.

Adjustments

- Trimmer TCA = Automatic closing time: 1" to 120";
- Trimmer AP.PARZ. = Partial opening time: 1" to 15".

Important: disconnect the unit from the main power lines before carrying out any operation inside the unit.

La carte de commande doit être alimentée avec une tension de 230V sur les bornes L1 et L2 et elle est protégée en entrée par un fusible de ligne de 1A.

Les dispositifs de commande sont à basse tension et protégés avec fusible de 1.6A. La puissance totale des accessoires à 24V, ne doit pas dépasser 40W.

Sécurité

Il est possible de brancher des photocellules et de les programmer pour:

- Réouverture en phase de fermeture;
- Stop partiel (arrêt du portail, si en mouvement, et conséquente programmation pour la fermeture automatique);
- Stop total (arrêt du portail et désactivation d'un éventuel cycle de fermeture automatique; pour activer de nouveau le mouvement, il faut agir sur les boutons-poussoirs ou sur la radiocommande);
- Dispositif ampèremétrique: voir NOTE pag. 9;
- Temps de fonctionnement fixe de 90".

Fonctions pouvant être sélectionnées

- **Fermeture automatique.** Le temporisateur de fermeture automatique est autoalimenté à la fin du temps de la course en ouverture. Le temps réglable est programmé, cependant, il est subordonné à l'intervention d'éventuels accessoires de sécurité et il est exclu après une intervention de stop total ou en cas de coupure de courant;
- **Ouverture partielle.** Ouverture de la grille pour le passage pour piétons, elle est enclenchée en se reliant aux bornes 2-3P et est réglable par un trimmer AP.PARZ.. Avec cette fonction, la fermeture automatique varie de la façon suivante:
 - 1) Dip 1 sur ON Fermeture automatique enclenchée.
 - Après une ouverture partielle, le temps de fermeture est indépendant du réglage du trimmer TCA, et est fixe à 8".
 - 2) Dip 1 sur OFF Fermeture automatique désenclenchée.
 - Si le trimmer du TCA est réglé au **minimum**, après une ouverture partielle le comptage de fermeture automatique ne part pas;
 - Si le trimmer du TCA est réglé au **maximum**, après une ouverture partielle, le temps de fermeture est fixe à 8 sec.

- **Détection de présence d'obstacle:** ce fonction annule toute commande si les photocellules relèvent un obstacle (photocellules connectées pour n'importe quelle fonction de sécurité) lorsque le portail est en fin de course;
- **Fonction "homme mort".** Fonctionnement du portail en maintenant appuyé le bouton-poussoir.
- **Préclignotement** en ouverture et en fermeture.
- Types de commande :
 - ouverture-fermeture-inversion;
 - ouverture-stop-fermeture-stop;
 - seulement ouverture.

Réglages

- Trimmer T.C.A. = Temps de fermeture automatique : de 1" à 120";
- Trimmer AP.PARZ. = Ouverture partielle: de 1" à 15".

Attention: couper la tension avant d'intervenir à l'intérieur de l'appareillage.

Die Grundplatte wird mit einer Spannung von 230V über die Klemmen L1 und L2 gespeist und ist am Eingang mit einer 1A-Hauptsicherung.

Die Steuerungen erfolgen mit Niederspannung und geschützt durch eine 1.6A-Sicherung.

Die Gesamtleistung des 24-V-Zubehörs darf 40W nicht überschreiten.

Sicherheitsvorrichtungen

Die Lichtschranken können für folgende Funktionen angeschlossen bzw. vorbereitet werden:

- Wiederöffnen beim Schließen;
- Teilstop (Stillstand des Tores während des Torlaufs, mit darauffolgender automatischer Torschließung);
- Totalstop (sofortiger Stillstand des Tores mit Ausschluß eventueller Schließautomatik: Fortsetzung des Torlaufs über Drucktaster- bzw. Funksteuerung);
- Amperemetrische Vorrichtung: siehe HINWEIS;
- Feste Laufzeit von 90".

Wahlfunktionen

- Schließautomatik. Der Schließautomatik-Zeischalter speist sich beim Öffnen am Ende der Torlaufzeit selbst. Die voreingestellte Zeit ist auf jeden Fall immer dem Eingriff eventueller Sicherheitsvorrichtungen untergeordnet und schließt sich nach einem Stop Total-Eingriff bzw. bei Stromausfall selbst aus;

- Teilöffnung. Das Öffnen des Tores für das Durchlassen von Fußgängern wird durch Anschluß an die Klemmen 2-3P aktiviert und kann über den Timer AP.PARZ. eingestellt werden.

Wenn diese Funktion aktiviert ist, variiert das automatische Schließen folgendermaßen:

- 1) Dip 1 auf ON - Automatisches Schließen aktiviert.
- Nach einem teilweisen Öffnen erfolgt das Schließen des Tor unabhängig von der Einstellung der Trimmer TCA, und zwar nach einer vorgegebenen Zeit von 8".
- 2) Dip 1 auf OFF - Automatisches Schließen abgeschaltet.

- Wenn der Trimmer TCA auf das **Minimum** gestellt ist, läuft das Abzählen für das automatische Schließen nach einem teilweisen Öffnen des Tores nicht ab;

- Wenn der Trimmer TCA auf das **Maximum** gestellt ist, beträgt die Zeitspanne zwischen einem teilweisen Öffnen und dem automatischen Schließen des Tores 8".

- Hindernisaufnahme: die Funktion annulliert alle Steuerungen im Falle einer Hindernisaufnahme der Photozellen (an alle Sicherheitsfunktionen angeschlossen) mit Tor am Endanschlag;

- Funktion "Bedienung vom Steuerpult".

Torbetrieb durch Drucktasterbetätigung;

- Vorblinken beim Öffnen und Schließen;

- Steuerart:

- Öffnen-Schließen-Torlaufumsteuerung;
- Öffnen-Stop-Schließen-Stop;
- nur Öffnen.

Einstellungen

- Trimmer TCA = Zeiteinstellung Schließautomatik: von 1" bis 120";

- Trimmer AP.PARZ. = Teilöffnung: von 1" bis 15".

Achtung: Vor Eingriff im Innern des Gerätes den Netzstecker ziehen.

La tarjeta de mando se alimenta con una tensión de 230V en los bornes L1 y L2 y está protegido en entrada con fusible de línea de 1A.

Los dispositivos de mando son a baja tensión, protegidos por fusible a 1.6A.

La potencia total de los accesorios a 24V, no debe superar los 40W.

Seguridad

Las fotocélulas pueden estar conectadas y predisuestas para:

- Reapertura en la fase de cierre;
- Stop parcial (parada de la puerta si se encuentra en movimiento con la consiguiente predisposición al cierre automático);
- Stop total (parada de la puerta excluyendo el posible ciclo de cierre automático; para reactivar el movimiento es preciso actuar en el teclado o en el mando a distancia);
- Dispositivo amperométrico: mirar NOTA;
- Tiempo de trabajo fijo a 90".

Funciones seleccionables

- Cierre automático. El temporizador de cierre automático se autoalimenta en fin-de-tiempo carrera en fase de apertura. El tiempo prefijado regulable, sin embargo, está subordinado a la intervención de posibles accesorios de seguridad y se excluye después de una intervención de parada total o en caso de falta de energía eléctrica;

- Apertura parcial. La apertura de la puerta para paso peatonal se activa con la conexión a los bornes 2-3P y se regula mediante el trimmer AP.PARZ..

Con esta función, el cierre automático se modifica de la siguiente manera:

- 1) Dip 1 en ON Cierre automático activo.
- Tras una apertura parcial, el tiempo de cierre es independiente de la regulación del trimmer TCA, y queda fijo en 8".
- 2) Dip 1 en OFF Cierre automático desactivado.

- Si el trimmer del TCA está regulado al **mínimo**, tras una apertura parcial no se acciona la cuenta de cierre automático;

- Si el trimmer del TCA está regulado al

máximo, tras una apertura parcial, el tiempo de cierre queda fijo en 8".

- Detección del obstáculo: dicha función deshabilita cualquier mando en caso de obstáculos detectados por las fotocélulas (conectadas en cualquier función de seguridad) con puerta al final de la carrera;

- Función a "hombre presente". Funcionamiento de la puerta manteniendo pulsada la tecla;

- Preintermitencia en fase de apertura y cierre;
- Tipo de mando:

- apertura-cierre-inversión;

- apertura-stop-cierre-stop;

- sólo apertura.

Regulaciones

- Trimmer TCA = Tiempo cierre automático: de 1" a 120";

- Trimmer AP.PARZ. = Apertura parcial: de 1" a 15".

Cuidado: antes de intervenir en el interior del aparato, hay que cortar la tensión.

NOTA / NOTE / NOTE / HINWEIS / NOTA

- **Dispositivo amperométrico del motore che in caso di ostacolo garantisce l'arresto immediato del movimento in apertura e la riapertura in fase di chiusura.**
Attenzione: dopo tre rilevamenti d'ostacolo consecutivi il cancello si ferma in apertura e viene esclusa la chiusura automatica; per riprendere il movimento bisogna agire sulla pulsantiera o sul radiocomando.

- *Amperometric system provides inversion of movement during the closing cycle, and also provides a stop during opening;*
Important: if three consecutive obstacles are detected, the system will stop the gate in open position and deactivate the automating closing feature; use the pushbutton array or remote control unit to restart gate operations.

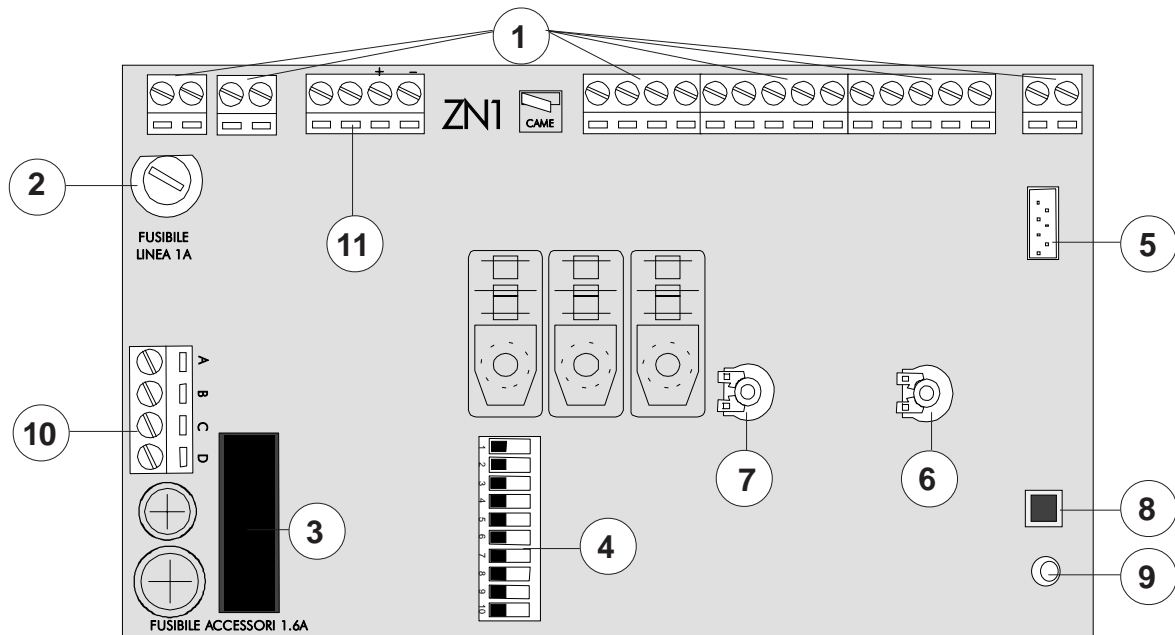
- **Dispositif ampère-métrique qui permet l'inversion pendant la fermeture et le stop pendant l'ouverture;**
Attention: après 3 détections d'obstacle consécutives, le portail s'arrête en position ouverte et la fermeture automatique est exclue.
Pour reprendre le déplacement, il faut agir sur les boutons-poussoirs ou sur la télécommande.

- *Amperemetrische Vorrichtung: ermöglicht den Sicherheitsrücklauf beim Schließen und den Torstop beim Öffnen;*
Achtung: nach 3 aufeinander-folgenden Hinderniserfassungen bleibt das Tor offen und die Schließautomatikfunktion wird ausgeschlossen. Die Wiederaufnahme des Normalbetriebs erfolgt erst nach Drucktaster- oder Handsenderbetätigung.

- **Dispositivo amperométrico che garantisce inversion en la fase de cierre, lo stop en la fase de apertura;**
Atencion: Después de 3 detecciones de obstáculos consecutivos la puerta se para en la fase de apertura y se excluye el cierre automático; para reactivar el movimiento hay que actuar en el teclado o en el mando a distancia.

ZN1

SCHEDA BASE - MOTHERBOARD - CARTE BASE - GRUNDPLATINE - TARJETA BASE



ITALIANO

COMPONENTI PRINCIPALI

- 1 Morsettiere di collegamento
- 2 Fusibile di linea 1A
- 3 Fusibile accessori 1.6A
- 4 Dip-switch "selezione funzioni"
- 5 Innesto scheda radiofrequenza
- 6 Trimmer TCA: regolazione tempo di chiusura automatica
- 7 Trimmer AP.PARZ.: regolazione apertura parziale
- 8 Pulsante memorizzazione codici
- 9 LED di segnalazione codice radio
- 10 Morsettiera collegamento scheda BN1 (BZ1)
- 11 Morsettiera per collegamento batterie di emergenza (BZ1)

ENGLISH

MAIN COMPONENTS

- 1 Terminal block for external connections
- 2 1A line fuse
- 3 1.6A accessories fuse
- 4 "Function selection" dip-switch
- 5 Socket radiofrequency board
- 6 TCA trimmer: automatic closing time adjustment
- 7 AP.PARZ. trimmer: partial opening time adjustment
- 8 Buttons storing code numbers
- 9 Radio code signal LED
- 10 Terminal board connection motherboard BN1 (BZ1)
- 11 Terminal board for connection standby batteries (BZ1)

FRANÇAIS

PRINCIPAUX COMPOSANTS

- 1 Plaque à bornes de connexion
- 2 Fusibles de ligne 1A
- 3 Fusible de accessoires 1.6A
- 4 Dip-switch "sélection fonction"
- 5 Branchement carte radiofréquence
- 6 Trimmer TCA: réglage temps de fermeture automatique
- 7 Trimmer AP.PARZ.: réglage temps ouverture partielle
- 8 Boutons-poussoirs mémorisation codes code
- 9 LED de signalisation code radio
- 10 Plaque à bornes branchement carte BN1 (BZ1)
- 11 Plaque à bornes pour branchement de batteries d'urgence (BZ1)

DEUTSCH

HAUPTKOMPONENTEN

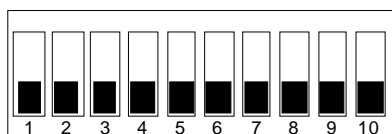
- 1 Anschluss-Klemmenleiste
- 2 1A-Sicherung Leitungs
- 3 1.6A-Sicherung Zubehörs
- 4 "Relaisfunktionswahl" dip-switch
- 5 Steckanschluß Funkfrequenz-Platine
- 6 Trimmer TCA: einstellung automatische Schließzeit
- 7 Trimmer AP.PARZ: einstellung Teilöffnung
- 8 Code-Speichertasten
- 9 Funkcode-Anzeigeleuchtdiode
- 10 Anschlußklemmenbrett grundplatine BN1 (BZ1)
- 11 Anschlußklemmenbrett für Notbatterien (BZ1)

ESPAÑOL

COMPONENTES PRINCIPALES

- 1 Caja de bornes para las conexiones
- 2 Fusibili di linea 1A
- 3 Fusible accesorios 1.6A
- 4 Dip-switch "selección función"
- 5 Conexión tarjeta radiofrecuencia
- 6 Trimmer TCA: regulación tiempo para el cierre automático
- 7 Trimmer AP.PARZ: regulación tiempo apertura parcial
- 8 Teclas memorización códigos
- 9 LED de señal código radio
- 10 Cajas de bornes conexion tarjeta base BN1 (BZ1)
- 11 Cajas de bornes para conexion baterias de emergencia (BZ1)

DIP-SWITCH

ON
OFF

ITALIANO

SELEZIONI FUNZIONI

- 1 ON** Chiusura automatica **attivata**
- 2 ON** Funzionamento comando radio "apre-stop-chiude-stop" **attivato** (con innesto scheda radiofrequenza)
- 2 OFF** Funzionamento comando radio "apre-chiude-inversione" **attivato** (con innesto scheda radiofrequenza)
- 3 ON** Funzionamento comando radio "solo apre" **attivato** (con innesto scheda radiofrequenza)
- 4 ON** Funzionamento a "uomo presente" **attivato**;
- 5 ON** Prelampeggio in apertura e in chiusura **attivato**;
- 6 ON** Rilevazione dell'ostacolo (con motore a fincorsa) **attivato**;
- 7 OFF** Riapertura in fase di chiusura **attivato**; inserire dispositivo di sicurezza (2-C1)
- 8 OFF** Pulsante "stop" **attivato**; inserire dispositivo di sicurezza (1-2)
- 9 OFF** "Stop parziale" **attivato**; inserire dispositivo di sicurezza (2-C3)
- 10** Non utilizzato

ENGLISH

SELECTION OF FUNCTIONS

- 1 ON** Automatic closure **enabled**;
- 2 ON** "Open-stop-close-stop" radio control function **enabled** (with plug-in radiofrequency board)
- 2 OFF** "Open-close-reverse" radio control function **enabled** (with plug-in radiofrequency board)
- 3 ON** "Only open" radio control function **enabled** (with plug-in radiofrequency board)
- 4 ON** "Present man" operation **enabled**;
- 5 ON** Pre-flashing (aperture and closure) **enabled**;
- 6 ON** Obstacle detection device (motor of limit position) **enabled**;
- 7 OFF** Re-aperture in closure phase **enabled**; activate safety device (2-C1)
- 8 OFF** "Stop" button **enabled**; activate safety device (1-2)
- 9 OFF** "Partial-stop" **enabled**; activate safety device (2-C3)
- 10** Not used

FRANÇAIS

SÉLECTION FONCTIONS

- 1 ON** Fermeture automatique **sélectionné**;
- 2 ON** Fonctionnement commande radio "ouverture-stop-fermeture-stop" **sélectionné** (avec carte radiofréquence)
- 2 OFF** Fonctionnement commande radio "ouverture-fermeture-inversion" **sélectionné** (avec carte radiofréquence)
- 3 ON** Fonctionnement commande radio "ouverture seulement" **sélectionné** (avec carte radiofréquence)
- 4 ON** Fonction bouton-poussoir (contact maintenu) **sélectionné**;
- 5 ON** Preclignotement dans la phase d'ouverture et de fermeture **sélectionné**;
- 6 ON** Dispositif de détection de présence (moteur en fin de course) **sélectionné**;
- 7 OFF** Réouverture dans la phase de fermeture **sélectionné**; brancher le dispositif de sécurité (2-C1)
- 8 OFF** Poussoir "stop" **sélectionné**; brancher le dispositif de sécurité (1-2)
- 8 OFF** "Arrêt partiel" **sélectionné**; brancher le dispositif de sécurité (2-C3)
- 10** Non utilisé

DEUTSCH

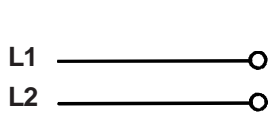
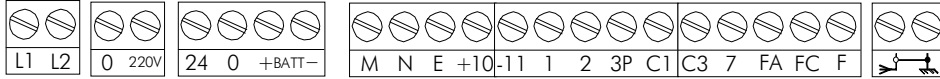
FUNKTIONSWAHL

- 1 ON** Funkautomatik **zugeschaltet**
- 2 ON** Betrieb Funksteuerung "Öffnen-Stop-Schließen-Stop" **zugeschaltet** (mit Funkfrequenz-Platine)
- 2 OFF** Betrieb Funksteuerung "Umschalten-Öffnen-Schließen" **zugeschaltet** (mit Funkfrequenz-Platine)
- 3 ON** Betrieb Funksteuerung "nur Öffnen" **zugeschaltet** (mit Funkfrequenz-Platine)
- 4 ON** Bedienung vom "Steuerpult" **zugeschaltet**;
- 5 ON** Vorblinker beim Öffnen und Schließen **zugeschaltet**;
- 6 ON** Hindemisaufnahme (bei Motor am Endanschlag) **zugeschaltet**;
- 7 OFF** Wiederöffnen beim Schließen **zugeschaltet**; Schutzvorrichtung einschalten (2-C1)
- 8 OFF** "Stop-Taste" **zugeschaltet**; Schutzvorrichtung einschalten (1-2)
- 9 OFF** "Partial-Stop" **zugeschaltet**; Schutzvorrichtung einschalten (2-C3)
- 10** Nicht in Verwendung

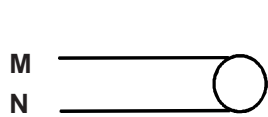
ESPAÑOL

SELECCIÓN FUNCIONES

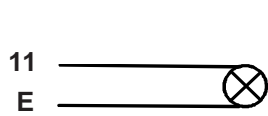
- 1 ON** Cierre automático **activado**;
- 2 ON** Funcionamiento radiomando "apertura-stop-cierre-stop" **activado** (con tarjeta radiofrecuencia)
- 2 OFF** Funcionamiento radiomando "apertura-cierre-inversion" **activado** (con tarjeta radiofrecuencia)
- 3 ON** Funcionamiento radiomando "sola apertura" **activado** (con tarjeta radiofrecuencia)
- 4 ON** Funcionamiento "estando presente la persona" **activado**;
- 5 ON** Pre-intermitencia en la fase de apertura y cierre **activado**;
- 6 ON** Detección del obstáculo (con el motor al final de carrera) **activado**;
- 7 OFF** Apertura en la fase de cierre **activado**; habilitar dispositivo de seguridad (2-C1)
- 8 OFF** "Pulsador stop" **activado**; habilitar dispositivo de seguridad (1-2)
- 9 OFF** "Stop parcial" **activado**; habilitar dispositivo de seguridad (2-C3)
- 10** Non utilizado



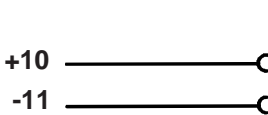
Alimentazione 220V a.c.
 220V a.c. power input
Alimentation 220V c.a.
 Stromversorgung 220V Wechselstrom
Alimentación a.c. 220V



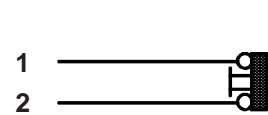
Motore 24V d.c.
 24V d.c. motor
Moteur 24V c.c.
 Motor 24V Gleichstrom
Motor d.c. 24V



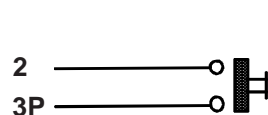
Uscita 24V d.c. in movimento (es.lampeggiatore)
 24V d.c. output in motion (e.g. flashing light)
Sortie 24V c.c. en mouvement (ex. branchement clignotant)
 Ausgang 24V Gleichstrom in Bewegung (z.B. Blinker-Anschluß)
Salida de d.c. 24V en movimiento (p.ej. conexión lámpara intermitente)



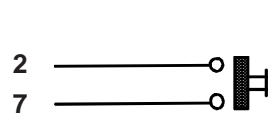
Alimentazione accessori 24V a.c. max. 40W
 24V (a.c.) Powering accessories (max 40W)
Alimentation accessoires 24V c.a. max. 40W
 Zubehörspeisung 24V Wechselstrom max. 40W
Alimentación accesoios a.c. 24V max. 40W



Pulsante stop (N.C.)
 Pushbutton stop (N.C.)
Bouton-poussoir arrêt (N.C.)
 Stop-Taste (N.C.)
Pulsador de stop (N.C.)

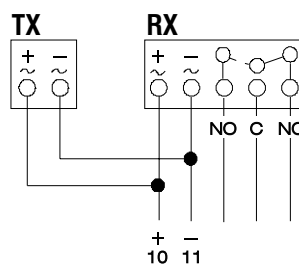


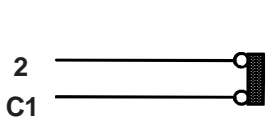
Pulsante apertura parziale (N.O.)
 Pushbutton partial opening (N.O.)
Bouton-poussoir ouverture partielle (N.O.)
 Taste Teilöffnung (N.O.)
Pulsador de apertura parcial (N.O.)



Collegamento pulsante (N.O.) per funzioni (vedi dip-switch 2-3)
 Contact (N.O.) pushbutton wich control (see dip 2-3)
Contact bouton-poussoir (N.O.pour fonctions (voir Dip 2-3)
 Kontakt Taste (N.O.) für Funktionen (siehe DIP 2-3)
Contacto pulsador (N.O.) para funciones (ver DIP 2-3)

N.B. Rispettare la polarità nel collegamento delle fotocellule (TX e RX).
 N.B. When connecting the photocells (TX and RX), observe the correct polarities.
N.B. Respecter la polarité lors de la connexion des photocellules (TX et RX).
 Anmerkung: beim Anschließen der Photozellen (TX und RX) auf die Polung achten.
N.B. Respetar la polaridad en la conexión de las fotocélulas (TX y RX).





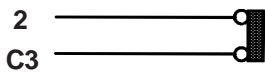
Contatto (N.C.) di «riapertura durante la chiusura»

Contact (N.C.) for «re-aperture during closure»

Contact (N.C.) de «réouverture pendant la fermeture»

Kontakt (Ruhekontakt) Wiederöffnen beim Schliessen

Contacto (N.C.) para la apertura en la fase de cierre



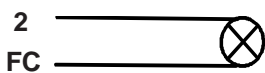
Stop parziale. Funzione da attivare con Dip-switch.

Partial stop. Function to be connected trough Dip-switch.

Stop partiel. Fonction activée avec Dip-switch.

Teil-Stop. Funktion in Tätigkeit setzen mit Dip-switch.

Stop parcial. Función conectada con Dip-switch.



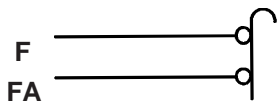
Lampada spia (24V-3W max) cancello aperto

(24V-3W max.) gate-opened signal lamp

Lampe-témoin (24V-3W max.) portail ouverture

Signallampe (24V-3W max.), Öffnen

Lampara indicadora (24V-3W max.) puerta abierta



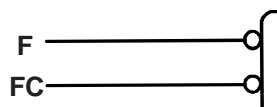
Collegamento finecorsa apre

Connection limit switch opens

Connexion fin de course ouverture

Anschluß Endschalter Öffnung

Conexión fin de carrera apertura



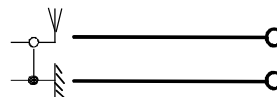
Collegamento finecorsa chiude

Connection limit switch closes

Connexion fin de course fermeture

Anschluß Endschalter Schließung

Conexión fin de carrera cierre



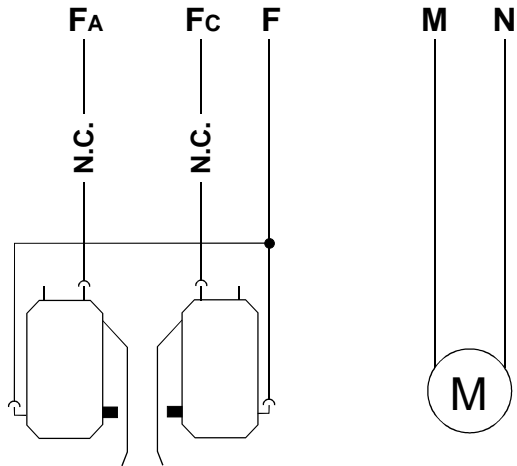
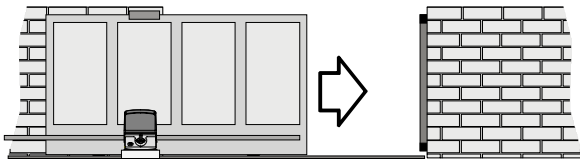
Collegamento antenna

Antenna connection

Connexion antenne

Antennenanschluß

Conexión antena



Gruppo finecorsa
Limit switch unit
Groupe fins de course
Anschlag-Gruppe
Grupo fin de carrera

Motore monofase 24V (d.c.)
24V single-phase motor (d.c.)
Moteur monophasé 24V (d.c.)
Einphasiger Motor 24V (d.c.)
Motor monofásico de 24V (d.c.)

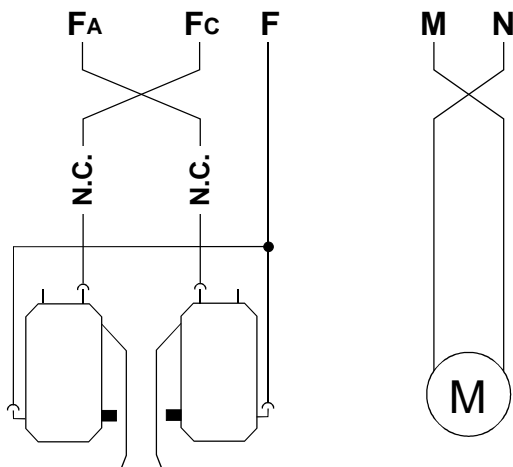
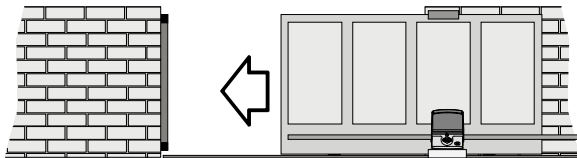
Gruppo motore-finecorsa già collegati per montaggio a sinistra vista interna.

The motor and limit switch unit are wired at the factory for mounting on the left-hand side of the gate (as seen from the inside).

Groupe moteur-fins de course déjà branchés pour le montage à gauche - vue de l'intérieur.

Das Motor-Anschlag-Aggregat schon für die Montage auf der linken Seite angeschlossen, interne Ansicht.

Grupo motor-fin de carrera ya conectados para el montaje a la izquierda vista interior.



Gruppo finecorsa
Limit switch unit
Groupe fins de course
Anschlag-Gruppe
Grupo fin de carrera

Motore monofase 24V (d.c.)
24V single-phase motor (d.c.)
Moteur monophasé 24V (d.c.)
Einphasiger Motor 24V (d.c.)
Motor monofásico de 24V (d.c.)

Per eventuale montaggio a destra:
- invertire FA-FC dei finecorsa sulla morsettiera;
- invertire le fasi M-N del motore sulla morsettiera.

If right-hand installation is desired:
- invert limit switch connections FA-FC on the terminal block;
- invert motor phase connections M-N on the terminal block.

Pour un éventuel montage à droite:
- inverser FA-FC des fins de course sur la plaque à bornes;
- inverser les phases M-N du moteur sur la plaque à bornes.

Für eine eventuelle Montage auf der rechten Seite:
- die Öffnungs- und Schließphasen auf dem Klemmbrett invertieren;
- die M-N Phasen des Motors auf dem Klemmen tauschen.

Para el eventual montaje a la derecha:
- invertir FA-FC de los fines de carrera en el cuadro de bornes;
- invertir las fases M-N del motor en el cuadro de bornes.

ITALIANO

PROCEDURA

- A. inserire una scheda AF **.
- B. codificare il/i trasmettitore/i.
- C. memorizzare la codifica sulla scheda base.

FRANÇAIS

PROCEDURE

- A. placer une carte AF **.
- B. codifier le/s émetteur/s.
- C. mémoriser la codification sur la carte base.

ESPAÑOL

PROCEDIMIENTO

- A. introducir una tarjeta AF **.
- B. codificar el/los transmisor/es.
- C. memorizar la codificación en la tarjeta base.

ENGLISH

PROCEDURE

- A. insert an AF card **.
- B. encode transmitter/s.
- C. store code in the motherboard.

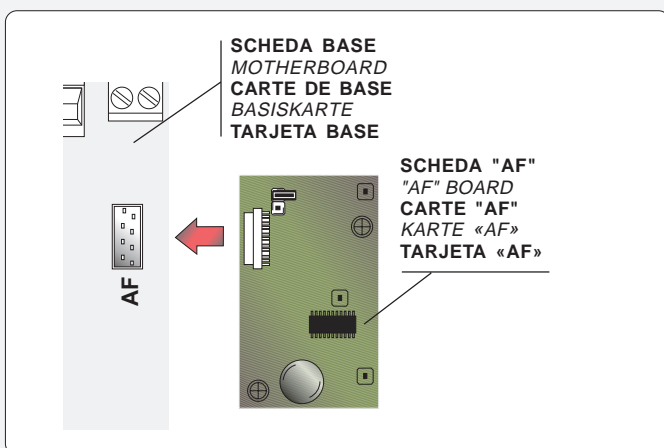
DEUTSCH

PROZEDUR

- A. Stecken Sie eine Karte AF **.
- B. Codieren Sie den/die Sender.
- C. Speichern Sie die Codierung auf der Grundplatine.

A

Frequenza / MHz Frequency / MHz Fréquence / MHz Frequenz / MHz Frecuencia / MHz	Scheda radiofrequenza Radiofrequency board Carte radiofréquence Funkfrequenz-Platine Tarjeta radiofrecuencia	Trasmettitore Transmitter Émetteur Funksender Transmisor
FM 26.995	AF130	TFM
FM 30.900	AF150	TFM
AM 26.995	AF26	TOP
AM 30.900	AF30	TOP
AM 433.92	AF43S / AF43SM	TAM / TOP



(**) Per trasmettitori con frequenza 433.92 AM (serie TOP e serie TAM) bisogna, sulla relativa scheda AF43S, posizionare il jumper come illustrato.

(**) On AM transmitters operating at 433.92 MHz (TOP and TAM series), position the jumper connection on circuit card AF43S as shown on the sheet.

(**) Pour les émetteurs de fréquence 433.92 AM (série TOP et série TAM) il faut positionner le pontet sur la carte AF43S correspondante de la façon indiquée.

(**) Bei Sendern mit einer Frequenz von 433.92 AM (Reihe TOP und Reihe TAM) ist der auf der entsprechenden Platine AF43S befindliche Jumper der Abbildung entsprechend zu positionieren.

(**) Para transmisores con frecuencia 433.92 AM (serie TOP y serie TAM) es necesario, en la tarjeta correspondiente AF43S, colocar el jumper como se indica



La schedina AF deve essere inserita **OBBLIGATORIAMENTE** in assenza di tensione, perché la scheda madre la riconosce solo quando viene alimentata

The AF board should ALWAYS be inserted when the power is off because the motherboard only recognises it when it is powered.

La carte AF doit **OBLIGATOIREMENT** être branchée en l'absence de tension car la carte mère ne la reconnaît que quand elle est alimentée.

Vor Einschieben der Karte die Stromzufuhr UNBEDINGT abschalten, da die Erkennung durch die Hauptkarte nur über eine Neueinschaltung (nur durch Versorgung) erfolgt.

La tarjeta AF se debe montar **OBLIGATORIAMENTE** en caso de falta de corriente, porque la tarjeta madre la reconoce sólo cuando está alimentada.

ITALIANO

PROCEDURA
COMUNE DI CODIFICA

1. segnare un codice (anche per archivio)
2. inserire jumper codifica J
3. memorizzarlo
4. disinserire jumper J

ENGLISH

STANDARD
ENCODING PROCEDURE

1. assign a code (also to store)
2. connect encoding jumper J
3. register code
4. disconnect jumper J

FRANÇAIS

PROCEDURE
COMMUNE DE CODIFICATION

1. taper un code (également pour les archives)
2. placer un cavalier de codification J
3. mémoriser le code
4. enlever le cavalier J

DEUTSCH

ANLEITUNGEN
ZUR CODIERUNG

1. Ordnen Sie einen Code zu (auch für das Archiv).
2. Schalten Sie den Codierungs-Jumper J ein.
3. Speichern Sie den Code.
4. Schalten Sie den Jumper J wieder aus.

ESPAÑOL

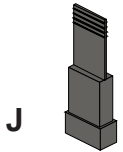
PROCEDIMIENTO
COMÚN DE CODIFICACIÓN

1. marcar un código (también para el archivo)
2. conectar un jumper codificación J
3. registrar el código
4. desconectar jumper J

1. codice/codice/codice/codice/codice

P1	<input type="checkbox"/>	<input type="checkbox"/>	<input type="checkbox"/>	<input type="checkbox"/>	<input type="checkbox"/>	<input type="checkbox"/>	<input type="checkbox"/>	<input type="checkbox"/>	<input type="checkbox"/>	<input type="checkbox"/>	OFF
P2	<input type="checkbox"/>	<input type="checkbox"/>	<input type="checkbox"/>	<input type="checkbox"/>	<input type="checkbox"/>	<input type="checkbox"/>	<input type="checkbox"/>	<input type="checkbox"/>	<input type="checkbox"/>	<input type="checkbox"/>	ON
	1	2	3	4	5	6	7	8	9	10	

2.



3. premere in sequenza P1 o P2 per registrare il codice; al decimo impulso un doppio suono confermerà l'avvenuta registrazione

Press P1 or P2 in sequence in order to register the code; at the tenth pulse, a double beep will confirm that registration has occurred

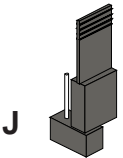
appuyer en séquence sur P1 ou P2 pour mémoriser le code; à la dixième impulsion, une double sonnerie confirme que le code a été mémorisé

Drücken Sie nacheinander P1 oder P2, um den Code zu speichern. Nach dem zehnten Impuls signalisiert ein doppelter Piepton, daß der Code gespeichert worden ist.

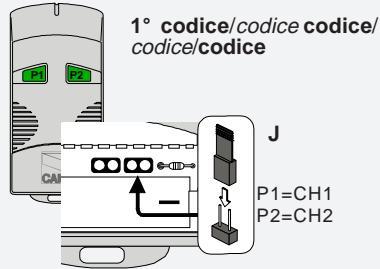
oprimir repetidamente P1 ó P2 para registrar el código; con el décimo impulso un doble sonido señalará que el registro se ha efectuado.



4.

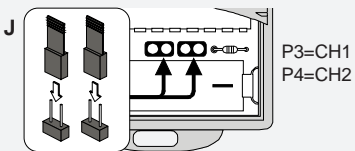


T2622M - T3022M

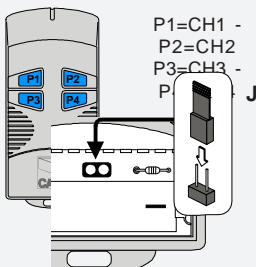


2° codice/codice/codice/codice/codice

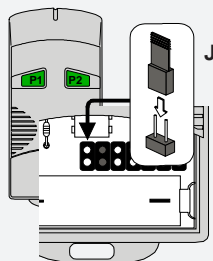
P1	<input type="checkbox"/>	<input type="checkbox"/>	<input type="checkbox"/>	<input type="checkbox"/>	<input type="checkbox"/>	<input type="checkbox"/>	<input type="checkbox"/>	<input type="checkbox"/>	<input type="checkbox"/>	<input type="checkbox"/>	OFF
P2	<input type="checkbox"/>	<input type="checkbox"/>	<input type="checkbox"/>	<input type="checkbox"/>	<input type="checkbox"/>	<input type="checkbox"/>	<input type="checkbox"/>	<input type="checkbox"/>	<input type="checkbox"/>	<input type="checkbox"/>	ON
	1	2	3	4	5	6	7	8	9	10	



T264L/M - T304L/M



T262L/M - T302L/M



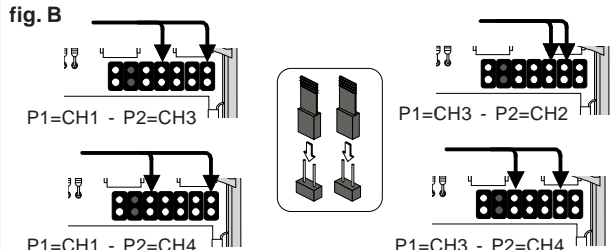
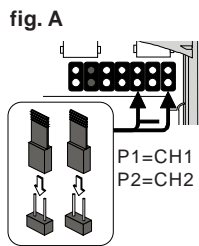
La prima codifica deve essere effettuata mantenendo i jumper posizionati per i canali 1 e 2 come da fig. A; per eventuali e successive impostazioni su canali diversi vedi fig. B

The first encoding operation must be carried out whilst keeping the jumpers positioned for channels 1 and 2 as per fig. A; see fig. B for any subsequent settings on different channels.

La première codification doit être effectuée en maintenant les cavaliers en position pour les canaux 1 et 2, comme d'après la fig. A; pour des saisies successives éventuelles sur des canaux différents, voir fig. B

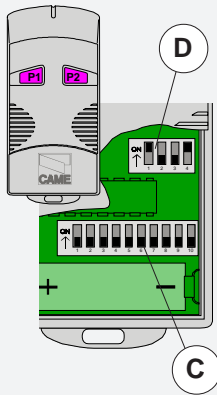
Für die erste Codierung muß der Jumper auf den Kanälen 1 und 2 positioniert bleiben (siehe Abb. A). Für eventuelle weitere oder spätere Einstellungen auf anderen Kanälen halten Sie sich bitte an Abb. B.

La primera codificación tiene que efectuarse manteniendo los jumper conectados para los canales 1 y 2 como se ilustra en la fig. A; para planteamientos posteriores en canales distintos ver la fig. B



TOP

T432M - T312M



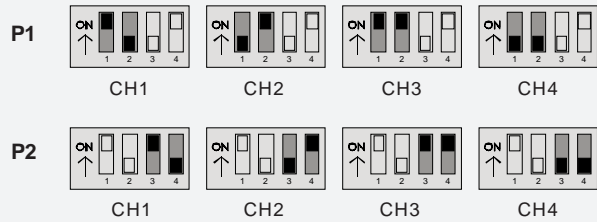
impostare il codice sul dip-switch C e il canale su D (P1=CH1 e P2=CH2, impostazione di default)

set the code to dip-switch C and channel to D (P1=CH1 and P2=CH2, default setting)

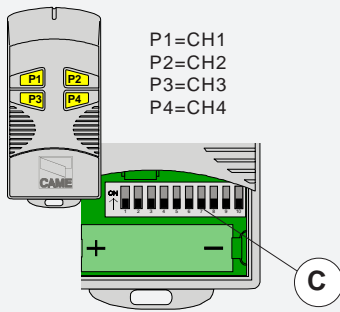
saisir le code sur le commutateur dip C et le canal sur D (P1=CH1 et P2=CH2, saisie de défaut)

Stellen Sie den Code auf den Dip-Switch C und den Kanal auf D (P1=CH1 und P2=CH2; Grundeinstellung).

plantear el código en el dip-switch C y el canal en D (P1=CH1 y P2=CH2, planteamiento por defecto)



T434M - T314M



P1=CH1
 P2=CH2
 P3=CH3
 P4=CH4

impostare solo il codice

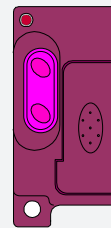
set code only

ne saisir que le code

Stellen Sie nur den Code ein.

plantear sólo el código

T432S



vedi istruzioni su sacchetto confezione

see instructions on outside of pack

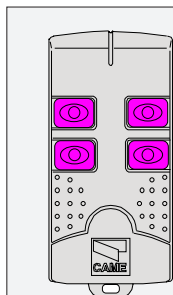
voir instructions sur le sachet de l'emballage

Siehe Anleitungen auf der Packung.

ver instrucciones en el embalaje

TAM / TFM

TAM



T432
 T434
 T438

vedi foglio istruzioni inserito nella confezione

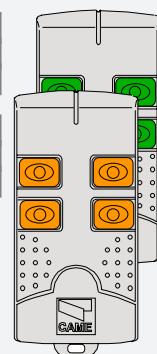
see instruction sheet inside the pack

voir la notice d'instructions qui se trouve dans l'emballage

Siehe Anleitungen, die der Packung beiliegen.

ver hoja de instrucciones adjunta en el embalaje

TFM



T132
 T134
 T138

T152
 T154
 T158

- ITALIANO

-Tenere premuto il tasto "CH1" sulla scheda base (il led di segnalazione lampeggia), con un tasto del trasmettitore s'invia il codice, il led rimarrà acceso a segnalare l'avvenuta memorizzazione.

- ENGLISH

-Keep the CH1 key pressed on the base card (the signal LED will flash), and with a key on the transmitter the code is sent, the LED will remain lit to signal the successful saving of the code.

- FRANÇAIS

-Appuyer sur la touche "CH1" sur la carte de base (le led de signalisation clignote), avec une touche du émetteur on envoie le code, le led restera allumé pour signaler que la mémorisation s'est effectuée.

- DEUTSCH

-Halten Sie die Taste CH1 an der Basiskarte gedrückt (die Kontrolleuchte blinkt). Senden Sie den Code mit einer Taste vom Sender. Der Kontrolleuchte bleibt jetzt an und zeigt dadurch das erfolgte Speichern an.

- ESPAÑOL

-Mantener oprimida la tecla "CH1" en la tarjeta base (el led de señalización parpadea), con una tecla del transmisor se envía el código, el led permanece encendido para indicar que el almacenamiento se ha efectuado.

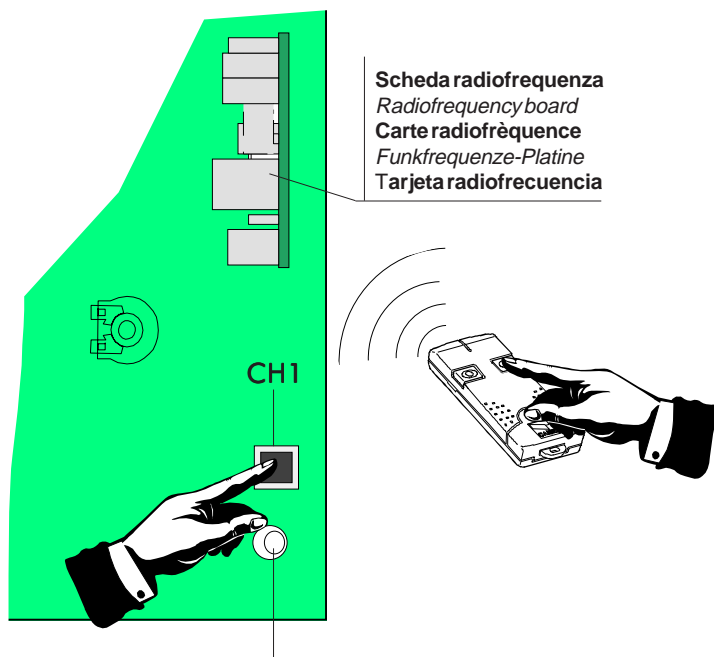
N.B. Se in seguito si vuol cambiare codice ai propri trasmettitori, basta ripetere la sequenza descritta.

N.B. If you wish to change the code on your transmitters in the future, simply repeat the procedure described above.

N.B.: Si, successivement, on veut changer le code des émetteur, il suffit de répéter la séquence décrite ci-dessus.

HINWEIS: bei eventuell erwünschter Sender codeänderung ist der beschriebene Vorgang zu wiederholen.

NOTA: Si posteriormente se quisiera cambiar el código de los propios transmisores, sólo hay que repetir la secuencia descrita.



Scheda radiofrequenza
Radiofrequency board
Carte radiofréquence
Funkfrequenz-Platine
Tarjeta radiofrecuencia

LED di segnalazione codice radio
Radio code signal LED
LED de signalisation code radio
Funkcode-Anzeigeleuchtdiode
LED de señal código radio

solo per BZ1

COLLEGAMENTO BATTERIE DI EMERGENZA - STANDBY BATTERIES CONNECTION - BRANCHEMENT BATTERIES D'URGENCE - ANSCHLUSS MIT NOTBATTERIEN - CONEXIÓN BATERIAS DE EMERGENCIA

ITALIANO

La scheda BN1 permette l'alimentazione dell'automazione tramite batterie nel caso di mancanza di energia elettrica.

Al ripristino della tensione di linea esegue anche la loro ricarica.

- Inserire le batterie nella apposita staffa e (utilizzando i fili in dotazione) collegarle ai morsetti + e - della scheda ZN1.

FRANÇAIS

En cas de coupure de courant, la carte BN1 permet d'alimenter l'automatisme à l'aide de batteries.

Elle recharge ces dernières quand la tension de la ligne a été rétablie.

- Placer les batteries dans la bride prévue à cet effet et les brancher (en utilisant les fils fournis de série) à les bornes + et - de la carte ZN1.

ENGLISH

The BN1 board allows the automation to be battery operated in case of a power outage.

When power is restored, the card also recharges the batteries.

- Place the batteries in the special holder and (using the leads supplied) connect to terminals + and - of ZN1 motherboard.

DEUTSCH

Die Karte BN1 ermöglicht die Speisung des Automatikbetriebes durch Batterie, wenn der Strom ausfallen sollte.

Sobald die Stromversorgung wieder hergestellt ist, wird auch die Batterie wieder aufgeladen.

- Die Batterien in die Halterung einlegen und (mit den beiliegenden Kabeln) an die Klemmen + und - der ZN1-Karte anschließen.

ESPAÑOL

La tarjeta BN1 permite la alimentación de la automatización por medio de baterías, en el caso de que falte la energía eléctrica.

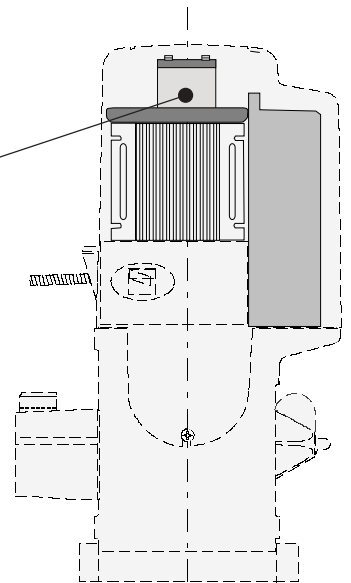
Al restablecerse la tensión de la línea, también efectúa la recarga.

- Introducir las baterías en la patilla presente a tal efecto y conectarlas (utilizando los hilos suministrados) a los bornes + y - de la tarjeta ZN1.

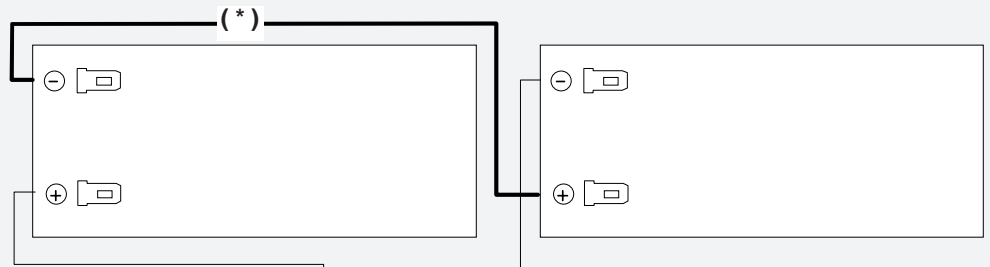
**2 BATTERIE
2 BATTERY
2 BATTERIES
2 BATTERIE
2 BATERÍAS**

12V-1,2 Ah

**NON FORNITE
NOT SUPPLIED
NON FOURNIES
NICHT GELIEFERT
NO EQUIPADAS**



* **filo-ponte**
bridge connection lead
câble-pontet
mitgelieferten Brückenkabel
hilo-puente



LED VERDE = Segnalazione alimentazione di linea presente
LED ROSSO = Segnalazione alimentazione batterie di emergenza

GREEN LED = Signals presence of line voltage
RED LED = Signals that system is running on emergency batteries

LED VERT = Signalisation présence tension de ligne
LED ROUGE = Signalisation alimentation par batteries d'urgence

GRÜNE LED = Anzeige Netzstromversorgung
ROTE LED = Anzeige Notbatterieversorgung

LED VERDE = Señal tensión de línea presente
LED ROJO = Señal alimentación baterías de emergencia

