

**CARACTERISTICAS Y DIMENSIONES / CHARACTERISTICS AND DIMENSIONS
CARACTERISTIQUES ET DIMENSIONS / KENNZEICHEN UND MASSEN
CARATTERISTICHE E DIMENSIONI / ХАРАКТЕРИСТИКИ И ГАБАРИТЫ
TEKNİK BELİRLEMELER VE ÖLÇÜLER**

**ILUSTRACIONES Y CUADROS ELÉCTRICOS / ILLUSTRATIONS AND ELECTRICAL DIAGRAMS
ILLUSTRATIONS ET SCHÉMAS ÉLECTRIQUES / ABBILDUNGEN UND ELEKTRISCHE SCHALTPLÄNE
ILLUSTRAZIONI E SCHEMI ELETTRICI / ИЛЛЮСТРАЦИИ И ЭЛЕКТРИЧЕСКИЕ СХЕМЫ
ELEKTRİKSEL ÇİZİMLER VE ŞEMALAR**

**EMPLAZAMIENTO / SITE / CHOIX DE L'EMPLACEMENT /
AUFSTELLUNGSORT / COLLOCAZIONE / РАЗМЕЩЕНИЕ / YERLEŞTİRME**

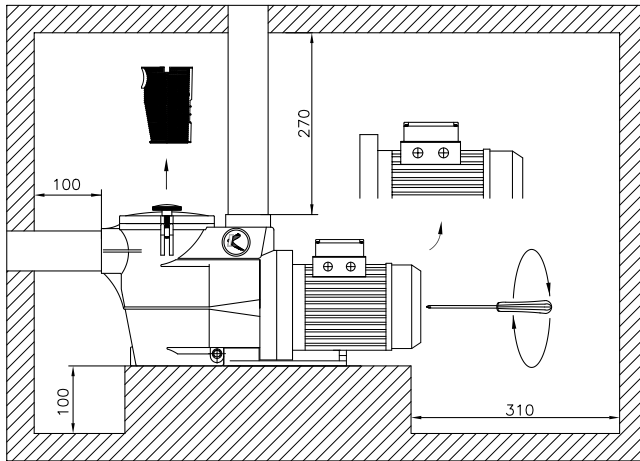


Fig. 1 / Bild 1 / Рис. 1 / Şekil 1

**CONEXIÓN MONOFÁSICA
SINGLE PHASE CONNECTION
CONNEXION MONOPHASÉE
EINPHASIGE SCHALTUNG
ALLACCIAMENTO MONOFASE
ОДНОФАЗНОЕ ПОДКЛЮЧЕНИЕ
MONOFAZİK BAĞLANTI**

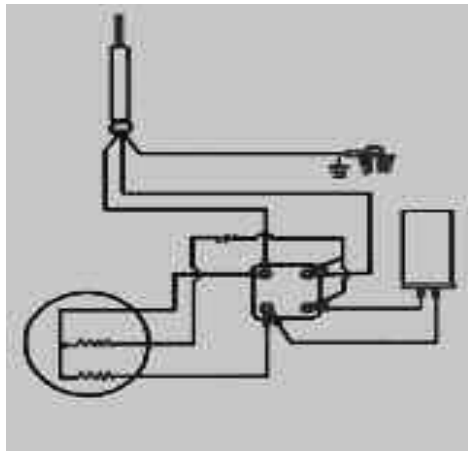


Fig. 2 / Bild 2 / Рис. 2 / Şekil 2

**CONEXIÓN MONOFÁSICA /
 SINGLE PHASE CONNECTION / CONNEXION MONOPHASÉE /
 EINPHASIGE SCHALTUNG / ALLACCIAMENTO MONOFASE /
 ОДНОФАЗНОЕ ПОДКЛЮЧЕНИЕ / MONOFAZİK BAĞLANTI**

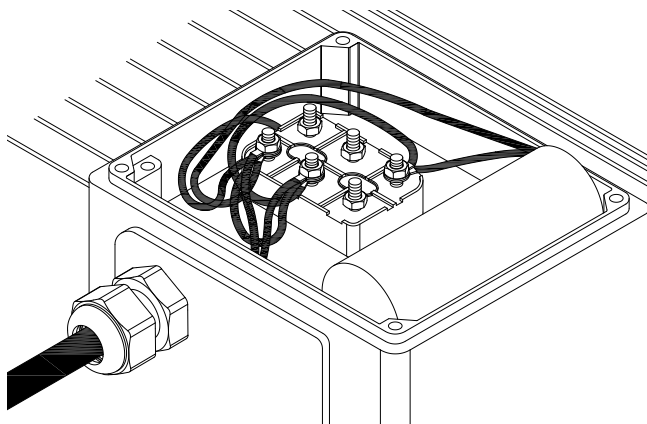
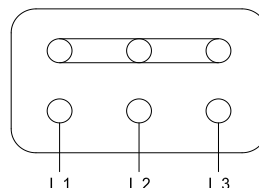
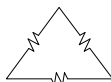
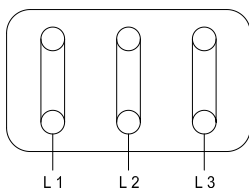


Fig. 3 / Bild 3 / Рис. 3 / Şekil 3

**CONEXIONES TRIFÁSICAS /
 THREE PHASE CONNECTIONS / CONNEXIONS TRIPHASÉES /
 DREIPHASIGE SCHALTUNG / ALLACCIAMENTI MONOFASE /
 ТРЕХФАЗНОЕ ПОДКЛЮЧЕНИЕ / TRIFAZİK BAĞLANTI**

CONEXION 230V /
 230V CONNECTION / CONNEXION 230V /
 SCHALTUNG 230V / ALLACCIAMENTO 230V /
 ПОДКЛЮЧЕНИЕ 230 В / 230V BAĞLANTI

CONEXION 400V /
 400V CONNECTION / CONNEXION 400V /
 SCHALTUNG 400V / ALLACCIAMENTO 400V /
 ПОДКЛЮЧЕНИЕ 400 В / 400V BAĞLANTI

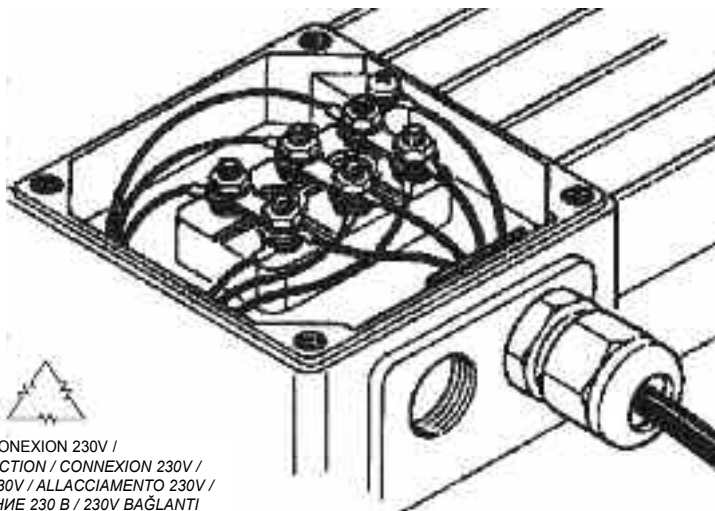


CONEXION TRIÁNGULO /
 DELTA CONNECTION / MONTAGE EN TRIANGLE /
 DREIECKSCHALTUNG / ALLACCIAMENTO TRIANGOLO /
 ПОДКЛЮЧЕНИЕ ТРЕУГОЛЬНИКОМ / ÜÇGEN BAĞLANTI

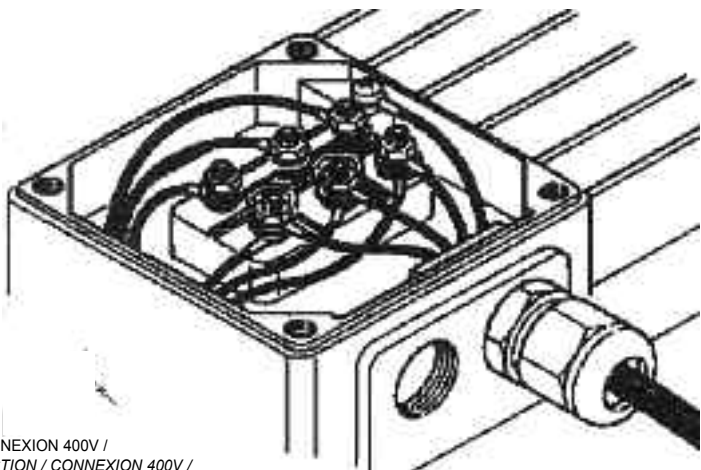
CONEXION ESTRELLA /
 STAR CONNECTION / MONTAGE E ÉTOILE /
 STERNSCHALTUNG / ALLACCIAMENTO STELLA /
 ПОДКЛЮЧЕНИЕ ЗВЕЗДОЙ / YILDIZ BAĞLANTI

Fig. 4 / Bild 4 / Рис. 4 / Şekil 4

**CONEXIONES TRIFÁSICAS /
THREE PHASE CONNECTIONS / CONNEXIONS TRIPHASÉES /
DREIPHASIGE SCHALTUNG / ALLACCIAMENTI MONOFASE /
ТРЕХФАЗНОЕ ПОДКЛЮЧЕНИЕ / TRIFAZİK BAĞLANTI**



CONEXION 230V /
230V CONNECTION / CONNEXION 230V /
SCHALTUNG 230V / ALLACCIAMENTO 230V /
ПОДКЛЮЧЕНИЕ 230 В / 230V BAĞLANTI



CONEXION 400V /
400V CONNECTION / CONNEXION 400V /
SCHALTUNG 400V / ALLACCIAMENTO 400V /
ПОДКЛЮЧЕНИЕ 400 В / 400V BAĞLANTI

Fig. 5 / Bild 5 / Рис. 5 / Şekil 5