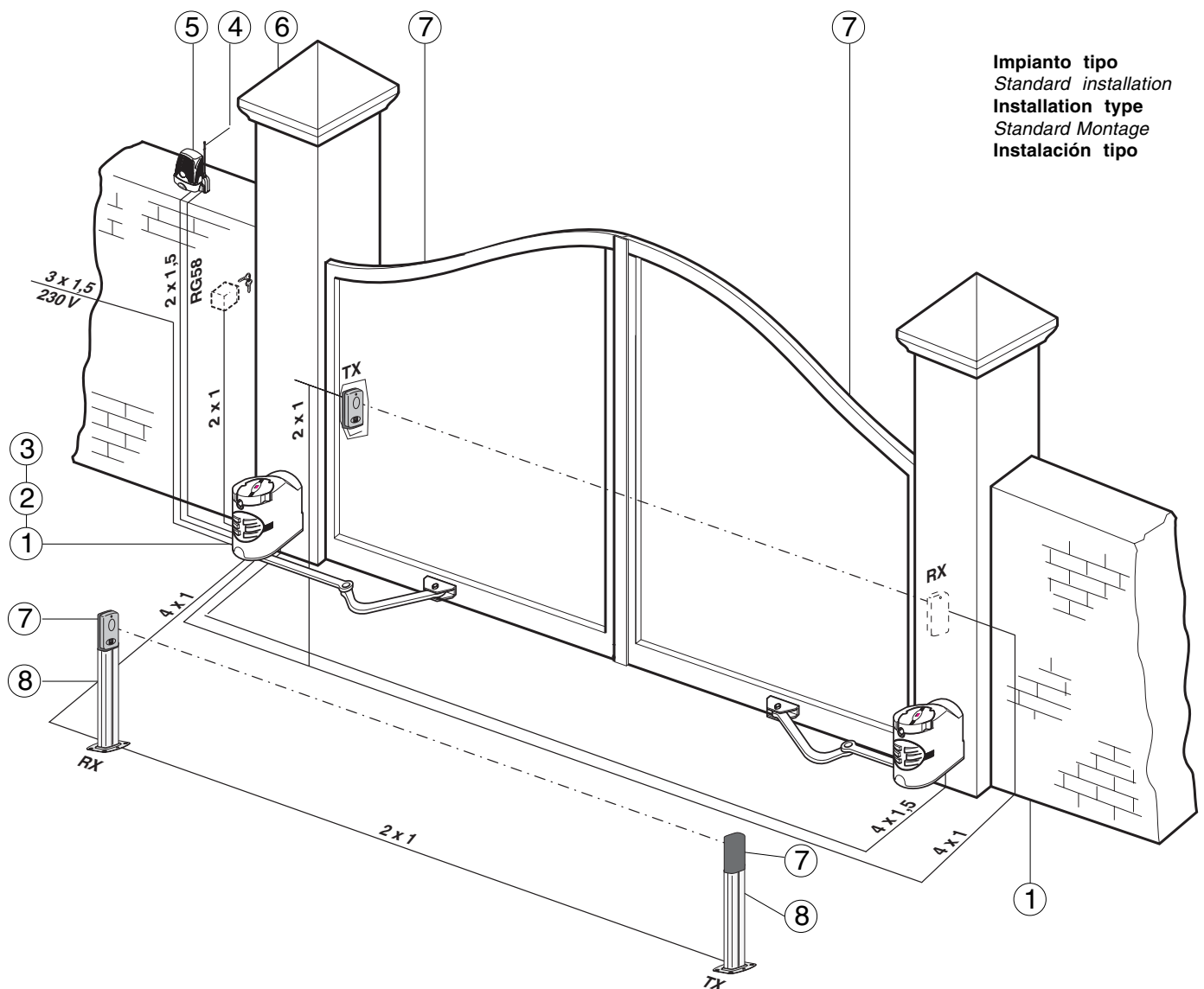


# F7000 - F7001

**AUTOMAZIONE ESTERNA A BRACCI SNODATI PER CANCELLI A BATTENTE**  
**EXTERNAL AUTOMATION SYSTEM WITH ARTICULATED ARMS FOR HINGED GATES**  
**AUTOMATISME EXTERIEUR A BRAS ARTICULES POUR PORTAILS A BATTANT**  
**ÄUSSERE AUTOMATISMUS MIT GELENKIGEN ARMEN FÜR FLÜGELTOREN**  
**AUTOMATIZACIÓN EXTERNA CON BRAZOS ARTICULADOS PARA PUERTAS CON BISAGRAS**



**Impianto tipo**  
*Standard installation*  
**Installation type**  
*Standard Montage*  
**Instalación tipo**

**Impianto tipo**

- 1 - Motoriduttore**  
**Accessori:**  
**2 - Quadro comando**  
**3 - Ricevitore radio**  
**4 - Antenna**  
**5 - Lampeggiatore di movimento**  
**6 - Selettore a chiave**  
**7 - Fotocellule di sicurezza**  
**8 - Colonnine per fotocellule**

*Installation type*

- 1 - Gear motor*  
*Accessories:*  
*2 - Control panel*  
*3 - Radio receiver*  
*4 - Antenna*  
*5 - Flashing light indicating door movement*  
*6 - Key-operated selector switch*  
*7 - Safety photocells*  
*8 - Column for photocells*

**Installation type**

- 1 - Motoréducteur**  
**Accessoires:**  
**2 - Armoire de commande**  
**3 - Récepteur radio**  
**4 - Antenne**  
**5 - Clignotant de mouvement**  
**6 - Selecteur à clé**  
**7 - Photocellules de sécurité**  
**8 - Colennes pour photocellules**

*Standardanlage*

- 1 - Getriebemotor*  
*Zubehör:*  
*2 - Schalttafel*  
*3 - Funkempfänger*  
*4 - Antenne*  
*5 - Blinkleuchte "Tor in Bewegung"*  
*6 - Schlüsselschalter*  
*7 - Lichtschranken*  
*8 - Säule für Lichtschranken*

**Instalación estándar**

- 1 - Motorreductor**  
**Accesorios:**  
**2 - Cuadro de mando**  
**3 - Radiorreceptor**  
**4 - Antena**  
**5 - Lámpara intermitente de movimiento**  
**6 - Selector con llave**  
**7 - Fotocélulas de seguridad**  
**8 - Columnas para fotocélulas**

**Descrizione:**

- Automazione esterna a braccio snodato per cancelli a battente.
- Progettato e costruito interamente dalla CAME CANCELLI AUTOMATICI S.p.A., risponde alle vigenti norme di sicurezza, con grado di protezione IP 54.
- Garantito 24 mesi salvo manomissioni.

**Versioni:****F 7000**

Motoriduttore irreversibile 230V a.c. - 160W con quadro elettrico incorporato.

**F 7001**

Motoriduttore irreversibile 230V a.c. - 160W.

**Limiti d'impiego:**

- Dimensione ante fino a max. 2,3 metri (vedi tabella a pag. 4).
- Apertura dell'anta: max. 110°.

**Accessori opzionali:****H 3000**

Dispositivo di sblocco a cordino (L= 5 m.) completo di contenitore di sicurezza, manopola di sblocco e pulsante.

**LOCK 81**

Elettroserratura di blocco a cilindro singolo.

**LOCK 82**

Elettroserratura di blocco a cilindro doppio.

**Attenzione!** Controllate che le apparecchiature di comando, di sicurezza e gli accessori siano originali CAME; ciò garantisce e rende l'impianto di facile esecuzione e manutenzione.

**Description:**

- External automation system with articulated arm for hinged gates.
- Designed and constructed entirely by CAME CANCELLI AUTOMATICI S.p.A. in compliance with current safety standards, and with an IP54 protecting rating.
- Guaranteed for 24 months, unless tampered with by unauthorized personnel.

**Versions:****F 7000**

230V a.c. - 160W irreversible gearmotor with integrated electric panel.

**F 7001**

230V a.c. - 160W irreversible gearmotor.

**Limits of use:**

- Length of gate wings: up to max. 2,3 metres (see table on page 4).
- Max. angle of gate wing when open: 110°.

**Optional accessories:****H 3000**

Cable-operated (length 5 m.) manual release system, complete with safety housing, release knob and pushbutton.

**LOCK 81**

Single-cylinder electric lock.

**LOCK 82**

Double-cylinder electric lock.

**Attention!** to insure easy installation and conformance with current safety norms, we recommend installation of CAME safety and control accessories.

**Description:**

- Automatisme extérieur a bras articulés pour portails a battant.
- Il a été entièrement conçu et construit par la Société CAME CANCELLI AUTOMATICI S.p.A., conformément aux normes de sécurité en vigueur avec degré de protection IP 54.
- Il est garanti 24 mois sauf en cas d'altérations..

**Versions:****F 7000**

Motoréducteur irréversible 230V a.c. - 160W avec tableau électrique incorporé.

**F 7001**

Motoréducteur irréversible 230V a.c. - 160W.

**Limites d'utilisation:**

- Dimension des vantaux jusqu'à max. 2,3 mètres (voir tableau en page 4).
- Ouverture du vantail: max. 110°.

**Accessoires en optionopzionali:****H 3000**

Dispositif de déblocage par cordelette (L= 5 m.) comprenant le coffret de sécurité, bouton de déblocage et le bouton-poussoir.

**LOCK 81**

Serrure électrique de blocage à barillet unique.

**LOCK 82**

Serrure électrique de blocage à double barillet.

**Attention !** Vérifiez que l'appareillage de commande, de sécurité et les accessoires sont des produits originaux CAME afin de garantir l'installation et d'en faciliter le montage et l'entretien.

**Beschreibung:**

- Äussere Automatismus mit gelenkigen Armen für Flügeltoren.
- Vollkommen von der CAME CANCELLI AUTOMATICI S.p.A. den geltenden Sicherheitsnormen entsprechend entwickelt und hergestellt. Schutzklasse IP54.
- Garantie: 24 Monate, vorbehaltlich unsachgemäßer Handhabung und Montage.

**Ausführungen:**

**F 7000**

Nicht reversibler Getriebemotor 230V Wechselstrom - 160W mit eingebauter Schalttafel.

**F 7001**

Nicht reversibler Getriebemotor 230V Wechselstrom - 160W.

**Extrazubehör:**

**H 3000**

Seilentriegelungsvorrichtung (L = 5 m.) mit Schutzgehäuse, Entriegelungs Rebel und Drucktaster.

**LOCK 81**

Elektroschloß mit Einfachzylinder.

**LOCK 82**

Elektroschloß mit Doppelzylinder.

**Einsatzgrenze:**

- Torflügelabmessungen bis zu max. 2,3m. (siehe tabelle auf seite 4).
- Torflügel-Öffnungswinkel: max. 110°.

**Achtung!** Wir empfehlen original CAME-Schalt- und -Sicherheitsvorrichtungen mit entsprechendem Zubehör zu montieren, um die einwandfreie Montage und die problemlose Wartung der Anlage zu gewährleisten.

**Descripción:**

- Automatización externa con brazo articulado para puertas con bisagras.
- Diseñado y fabricado enteramente por CAME CANCELLI AUTOMATICI S.p.A., cumple con las normas de seguridad vigentes, con grado de protección IP54.
- Garantizado 24 meses, salvo manipulaciones.

**Modelos:**

**F 7000**

Motorreductor irreversible 230V c.a. - 160W con cuadro eléctrico incorporado.

**F 7001**

Motorreductor irreversible 230V c.a. - 160W.

**Limites de empleo:**

- Dimensión puertas fino a max. 2,3 metri (vedi tabella a pag. 4).
- Apertura de la puerta: max. 110°.

**Accesorios complementarios:**

**H 3000**

Dispositivo de desbloqueo mediante cuerda (L= 5 m.) dotado de contenedor de seguridad, pomo de desbloqueo y pulsador.

**LOCK 81**

Cerradura eléctrica de bloqueo a cilindro individual.

**LOCK 82**

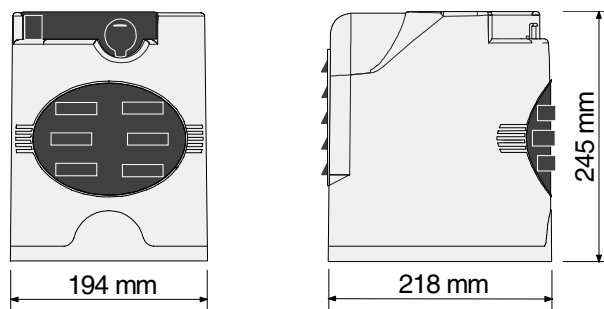
Cerradura eléctrica de bloqueo a cilindro doble.

**Atención!** Comprobar que los equipos de mando, de seguridad y los accesorios sean originales CAME; lo cual garantiza y facilita el uso y el mantenimiento del aparato.

**Caratteristiche tecniche // Technical features // Caractéristiques technique // Technische Daten // Descripción técnica**

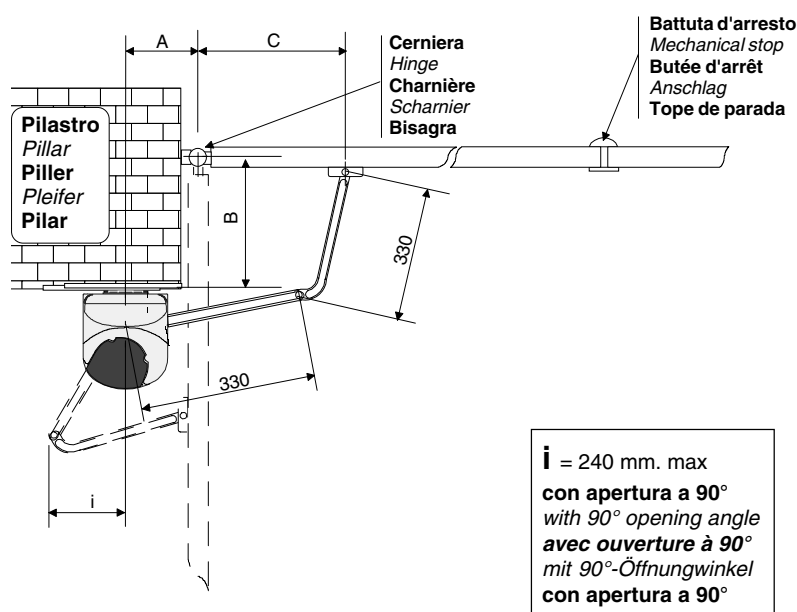
TIPO TYPE TYPE TYP TIPO	PESO WEIGHT POIDS GEWICHT PESO	ALIMENTAZIONE POWER SUPPLY ALIMENTATION STROMVERSOR- GUNG ALIMENTACIÓN	CORRENTE NOMINALE NOMINAL CURRENT COURANT NOMINAL NENNSTROM CORRIENTE NOMINAL	POTENZA MOTORE MOTOR POWER PUISSANCE MOTEUR WIRKLEISTUNG MOTOR POTENCIA MOTOR	INTERMIT. LAVORO DUTY CYCLE INTERM. TRAVAIL EINSCHALTDAUER INTERM. TRABAJO	COPPIA TORQUE COUPLE DREHMOMENT PAREJA MOTOR	CONDENSATORE CAPACITOR CONDENSATEUR KONDENSATOR CONDENSADOR
<b>F 7000</b>	11,6 Kg.	230V a.c.	1,4 A	160 W	30 %	*180 N.m	10 µF
<b>F 7001</b>	9,8 Kg	230V a.c.	1,4 A	160 W	30 %	*180 N.m	10 µF

- **Dati relativi ai valori di alimentazione nominale - \* Regolabile mediante quadri comando CAME.**
- *Data refers to nominal power supply - \* Can be adjusted using CAME control panels.*
- **Données relatives aux valeurs d'alimentation nominale - \* Réglable au moyen des armoires de commande CAME.**
- *Daten der Stromversorgungsnennwerte - \* Über CAME-Sreuergeräte regelbar.*
- **Datos relativos a los valores de la tensión nominal. - \* Ajustable mediante los cuadros de mando CAME.**



Larghezza anta Width of gate wing Largeur du vantail Torbreite Ancho hoja	Peso anta Weight of gate wing Poids du vantail Torgewicht Peso hoja
1 m	300 Kg
1,5 m	250 Kg
2 m	215 Kg
2,3 m	200 Kg

Prima dell'installazione ... // Before installing ... // Avant d'installer l'automatisme ... // Vor den installation überprüfen ... // Antes de instalar el automatismo ...



**i** = 240 mm. max  
con apertura a 90°  
with 90° opening angle  
avec ouverture à 90°  
mit 90°-Öffnungswinkel  
con apertura a 90°

Angolo di apertura Opening angle Angle d'ouverture Öffnungswinkel Ángulo de apertura	A	B	C
90°	137÷210	0	430
90°	137÷205	50	430
90°	137÷200	75	430
90°	137÷195	100	430
90°	137÷190	125	430
90°	137÷185	150	400
90°	137÷180	175	400
90°	137÷175	200	400
110°	180÷210	0	430
110°	200÷205	50	430

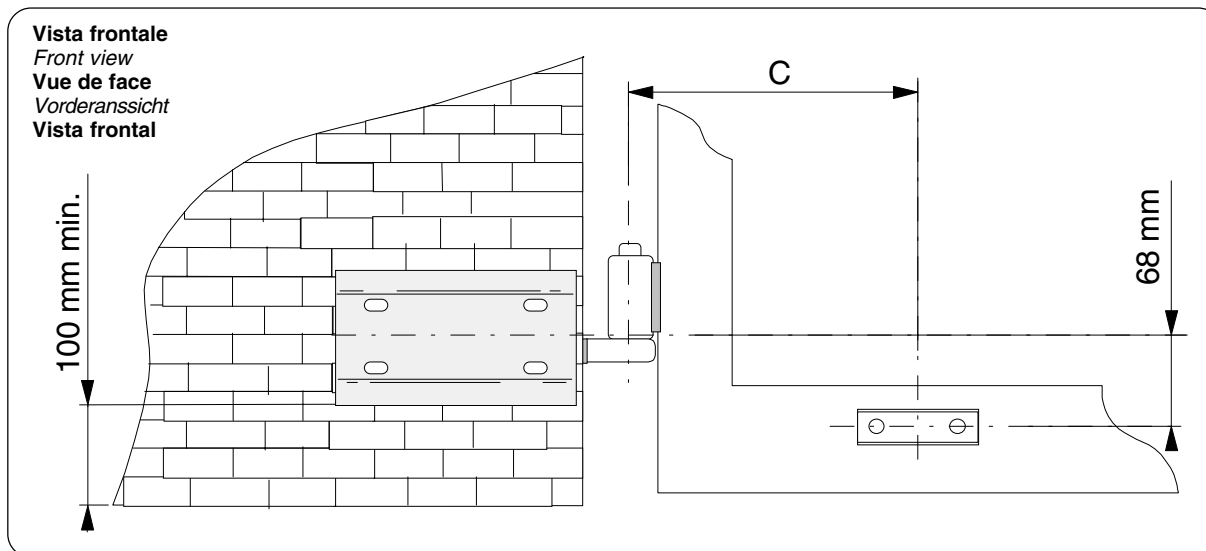
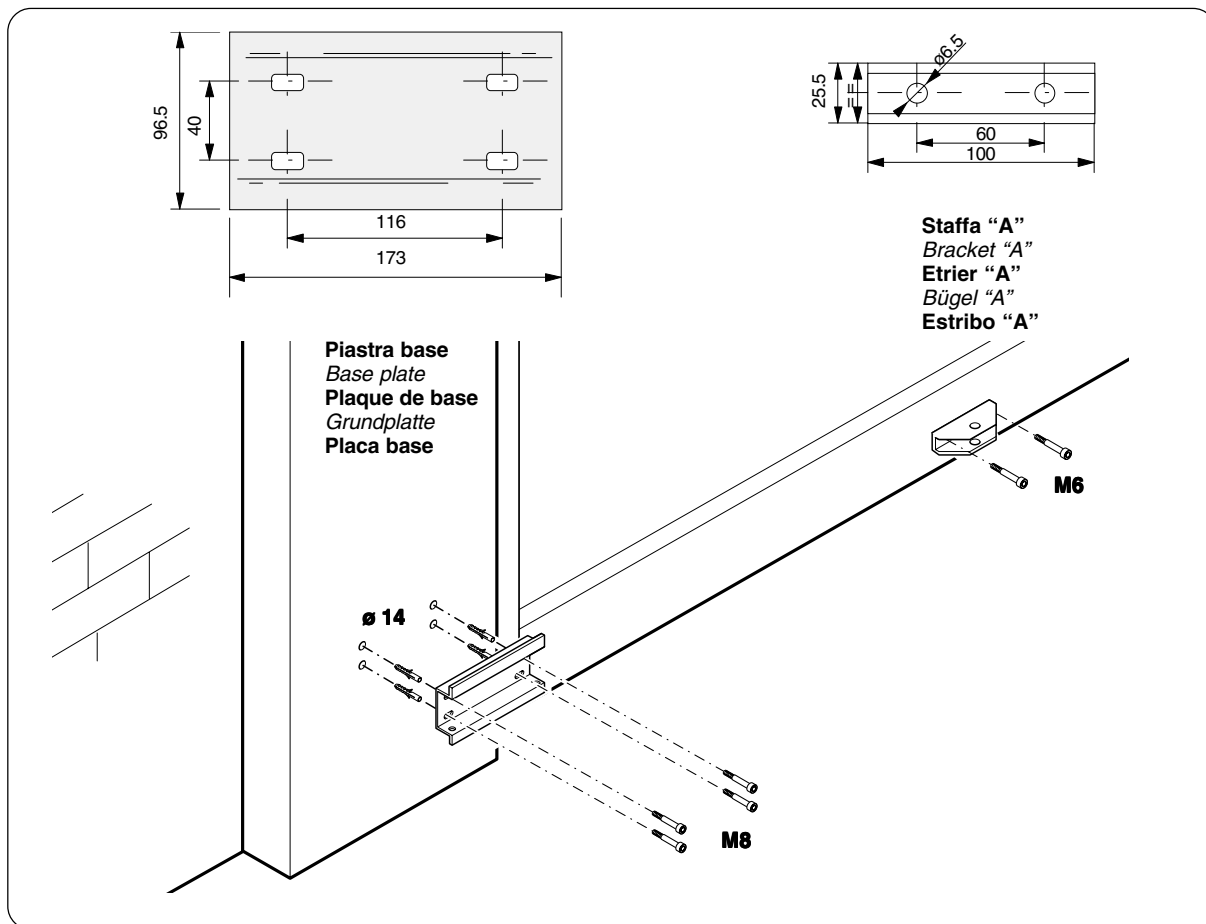
**Prima di procedere all'installazione dell'automatismo, controllare che:**  
- la struttura del cancello sia adeguatamente robusta, le cerniere siano efficienti e che non vi sia attrito tra parti fisse e mobili;  
- il percorso dei cavi elettrici sia eseguito secondo le disposizioni di comando e sicurezza (vedi impianto tipo).  
- ci sia una battuta d'arresto meccanico in chiusura (ben fissata al suolo) per evitare l'oltrecorsa anta/motoriduttore.

*Before proceeding with the installation of the automatism, check the following:*  
- the structure of the door must be sufficiently sturdy, the hinges must be efficient and there must be no friction between fixed or mobile parts;  
- the path of the electrical cables must be made according to the control and safety requirements (see the system type);  
- there must be a mechanical stop ledge for door closing (fixed firmly to the ground) to prevent the door/gearmotor from overextending.

**Avant d'installer l'automatisme, contrôler:**  
- si la structure de la grille est suffisamment robuste, si les charnières sont efficaces et s'il n'y a pas de frottement entre les parties fixes et mobiles;  
- si le parcours des câbles électriques respecte les dispositions de commande et de sécurité (voir installation type);  
- s'il y a une butée mécanique d'arrêt en fermeture (bien fixée au sol) pour éviter l'extra-course vantail/motoréducteur.

*Vor der Installation vom Automatantrieb kontrollieren, ob:*  
- die Struktur vom Tor auch ausreichend stabil ist, die Scharniere gut funktionieren und es keine Reibung zwischen fest montierten und mobilen Teilen gibt;  
- die Stromkabel auch wirklich so verlegt worden sind, wie für Steuerung und Sicherheit vorgeschrieben ist (siehe Anlagentyp);  
- es einen mechanischen, gut am Boden befestigten Torstopper in der Offenstellung vom Tor gibt, der verhindert, daß der Torflügel/Getriebemotor über den Anschlag hinauslaufen.

**Antes de comenzar con la instalación del automatismo, controle que:**  
- la estructura de la cancela sea robusta, las bisagras funcionen bien y que no haya roces entre las partes fijas y móviles;  
- la colocación de los cables eléctricos sea ejecutado según las disposiciones de mando y seguridad (véase instalación tipo).  
- haya un tope de parada mecánico en el cierre (fijado firmemente al piso) para evitar el sobrerrecorrido de la hoja/motorreductor.



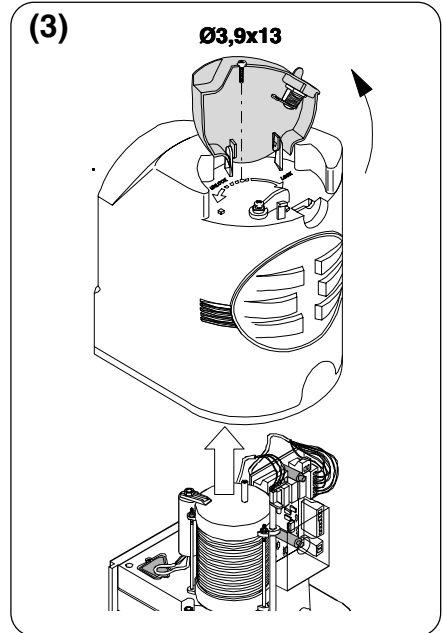
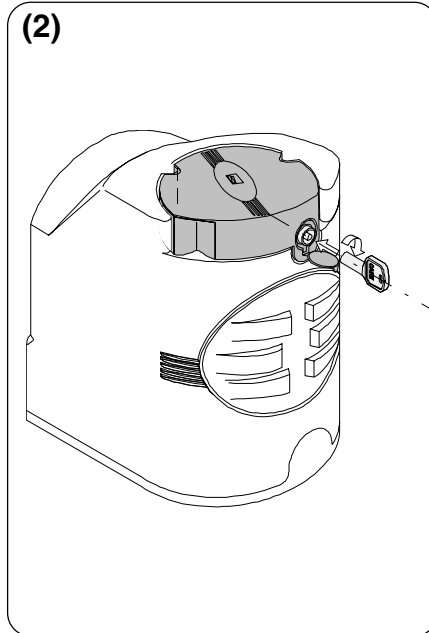
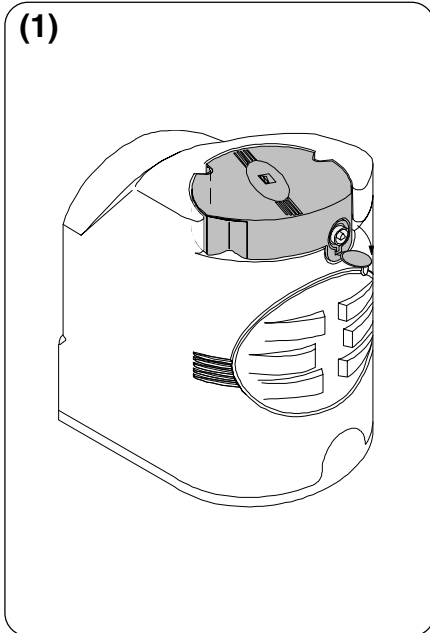
- Fissare la piastra-base al pilastro con viti M8 e tasselli  $\phi 14$  rispettando la quota minima di 100 mm. dalla pavimentazione.  
- Fissare la staffa "A" (con viti M6 o saldatura) all'anta del cancello rispettando le quote di C (vedi tabella a pagina 4) e 68 mm.

- Use M8 screws and  $\phi 14$  screw anchors to mount the base plate on the pillar. Be sure to respect the 100 mm. minimum distance from the pavement.  
- Attach bracket "A" to the gate wing (use M6 screws or welds). Be sure to respect the offsets of C (see table page 4) and 68 mm.

- Fixer la plaque de base au pilier à l'aide de vis M8 et tampons  $\phi 14$  en respectant la cote minimum de 100 mm. du sol.  
- Fixer l'étrier "A" (avec des vis M6 ou par soudure) sur le vantail du portail en respectant les cotes de C (voir tableau page 4) et 68 mm.

- Die Grundplatte mit Schrauben M8 und Dübeln  $\phi 14$  auf einer Mindesthöhe von 100 mm. über dem Boden am Pfeiler befestigen.  
- Bügel "A" (mit Schrauben M6 oder Schweißung) unter Einhaltung der Maße C (siehe Tabelle Seite 4) und 68 mm.

- Fijar la placa base al pilar con tornillos M8 y tacos  $\phi 14$  respetando la cota mínima de 100 mm. del suelo.  
- Fijar el estribo "A" (con tornillos M6 o soldadura) en la puerta respetando las cotas de C (vedas tabla pag. 4) y 68 mm.



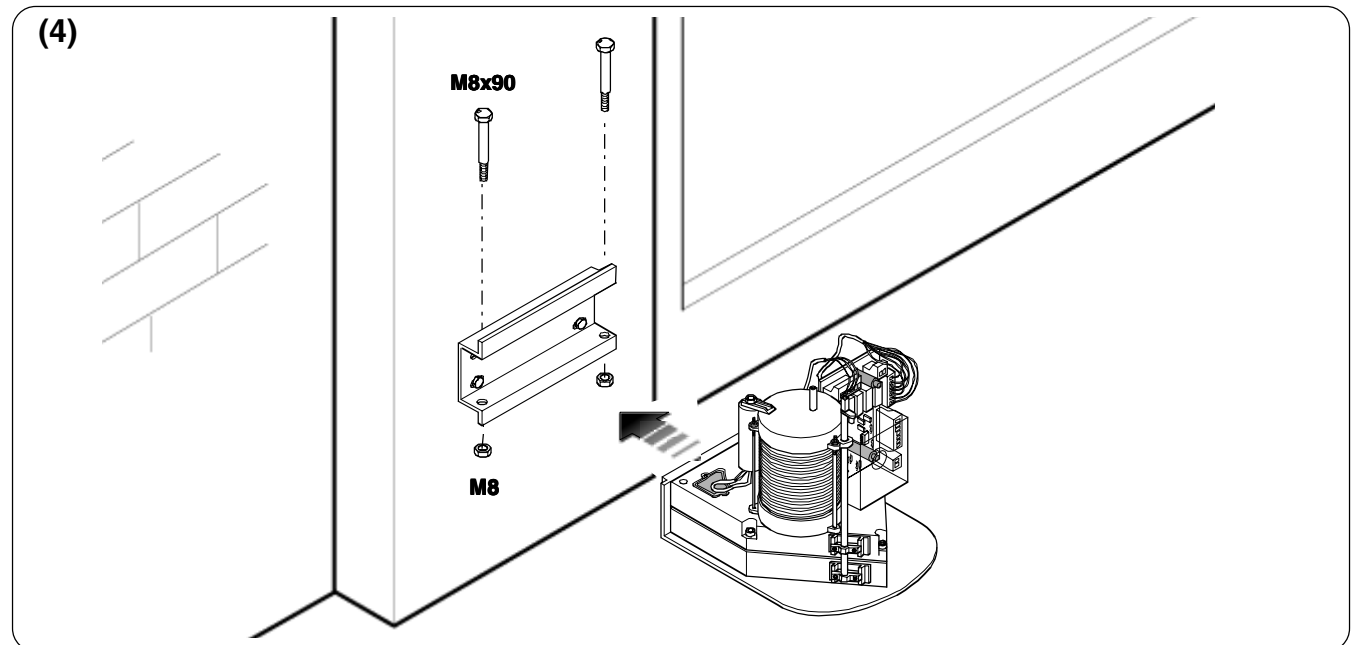
**Aprire il tappo copriserratura (1). Inserire la chiave spingerla e ruotarla in senso orario (2). Sollevare il coperchio, allentare la vite Ø 3,9x13 e togliere il coperchio dal gruppo motoriduttore (3).**

*Open the lock cover cap (1). Push the key in and turn clockwise (2). Raise the cover, loosen the Ø 3.9x13 screw and remove the cover from the gearmotor unit (3).*

**Enlever le bouchon qui recouvre la serrure (1). Introduire la clé, la pousser et la tourner dans le sens des aiguilles d'une montre (2). Soulever le petit couvercle, desserrer la vis Ø 3,9x13 et enlever le couvercle du groupe motoréducteur (3).**

*Die Schloßabdeckung (1) aufmachen. Den Schlüssel ins Schloß stecken und im Uhrzeigersinn (2) drehen. Die kleine Abdeckung anheben, die Schraube Ø 3,9x13 lösen und die Abdeckung von der Einheit mit Getriebemotor (3) abnehmen.*

**Abra el tapón que cubre la cerradura (1). Introduzca la llave, empújela y gírela hacia la derecha (2). Levante la tapa, afloje el tornillo Ø 3,9x13 y quite la tapa del grupo motorreductor (3).**



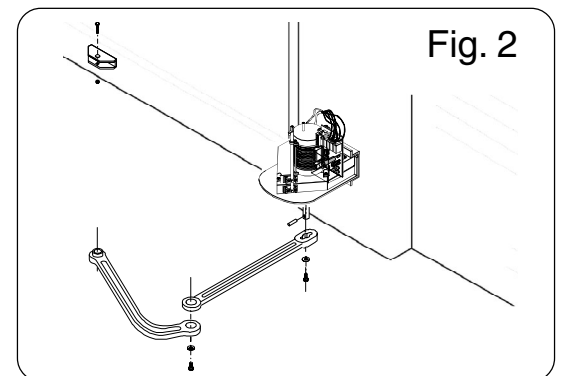
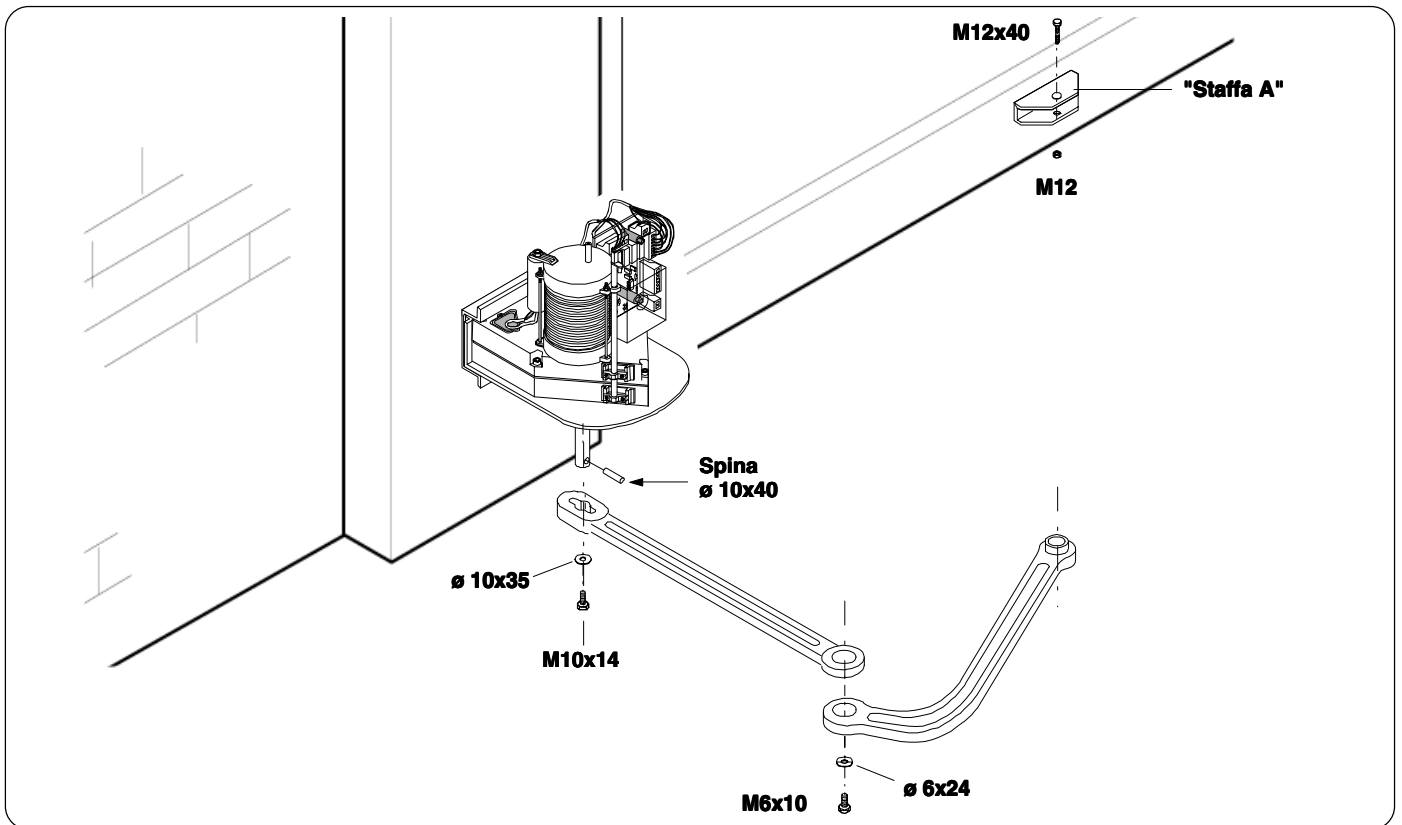
**Inserire il motoriduttore nella piastra-base in corrispondenza dei 4 fori e fissarlo con le due viti M8x90 e relativi dadi M8 in dotazione (4).**

*Insert the gearmotor in the base-plate in correspondence with the 4 holes and secure it with the two M8x90 screws and related M8 nuts provided (4).*

**Placer le motoréducteur dans la plaque de base en correspondance des 4 trous et le fixer à l'aide des deux vis M8x90 et des écrous M8 correspondants fournis de série (4).**

*Den Getriebemotor so auf die Grundplatte setzen, daß die vier Löcher übereinstimmen, und mit den beiden mitgelieferten Schrauben M8x90 und den dazugehörigen Muttern M8 (4) befestigen.*

**Coloque el motorreductor en la placa de base, haciendo coincidir los 4 orificios y fíjelo con los dos tornillos M8x90 y las tuercas M8 (4) respectivas suministradas.**



- Inserire la spina Ø10x40 e il braccio diritto nell'albero del motoriduttore e fissarlo con la vite M10x14 e relativa rosetta Ø10x35. Lubrificare il perno del braccio diritto. Unire e fissare i due bracci con la vite M6x10 e relativa rosetta Ø6x24. Sbloccare il motoriduttore e fissare il braccio curvo alla staffa "A" con la vite M12x40 ed il relativo dado M12 verificandone il libero scorrimento. Per applicazione a destra vedere fig. 2.

- Insert the Ø10x40 pin and the straight arm into the shaft of the gearmotor and secure it with the M10x14 screw and related Ø10x35 washer. Lubricate the pin of the straight arm. Join and secure the two arms with the M6x10 screw and related Ø6x24 washer. Release the ratiomotor and fix the curved arm to the bracket "A" with the M12x40 screw and the related M12 nut, checking its free sliding. For application on the right-hand side see fig. 2.

- Introduire la cheville Ø10x40 ainsi que le bras droit dans l'arbre du motoréducteur et le fixer à l'aide de la vis M10x14 et de la rondelle Ø10x35 correspondante. Lubrifier le pivot du bras droit. Unir et fixer les deux bras à l'aide de la vis M6x10 et de la rondelle Ø6x24 correspondante. Débloquer le motoréducteur et fixer le bras recourbé à la bride "A" à l'aide de la vis M12x40 et de l'écrou M12 correspondant en contrôlant s'il coulisse correctement. Voir la fig. 2 pour l'application à droite.

Den Stecker Ø 10x40 und den geraden Arm in die Welle vom Getriebemotor stecken und mit der Schraube M10x14 und der dazugehörigen Unterlegscheibe Ø 10x35 befestigen. Den Zapfen vom geraden Arm abschmieren. Die beiden Arme mit der Schraube M6x10 und der dazugehörigen Unterlegscheibe Ø 6x24 verbinden und befestigen. Den Getriebemotor entriegeln und den gebogenen Arm mit der Schraube M12x40 und der dazugehörigen Mutter M12 am Bügel A befestigen. Dabei darauf achten, daß der Arm frei laufen kann. Für die Anbringung auf der rechten Seite siehe Abb. 2.

- Introduzca el perno Ø10x40 y el brazo recto en el árbol del motorreductor y fíjelo con los tornillos M10x14 y la arandela respectiva Ø10x35. Lubrique el perno del brazo recto. Una y fije los dos brazos con el tornillo M6x10 y la arandela respectiva Ø6x24. Desbloquee el motorreductor y fije el brazo curvo al estribo "A" con el tornillo M12x40 y la tuerca M12 respectiva, comprobando que se deslice libremente. Para aplicación a la derecha, véase fig. 2.

Per cancelli con anta sinistra ritardata in chiusura, predisporre il collegamento come indicato in figura 1.

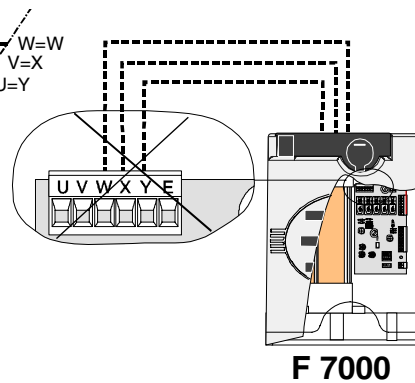
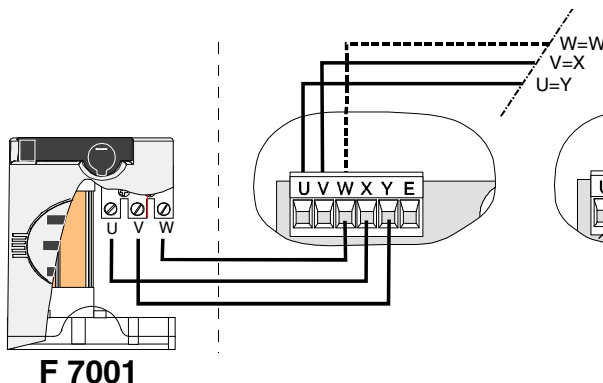
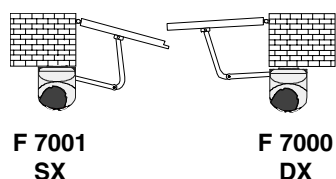
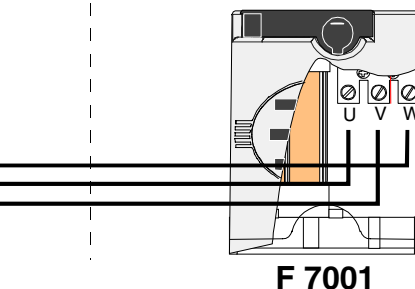
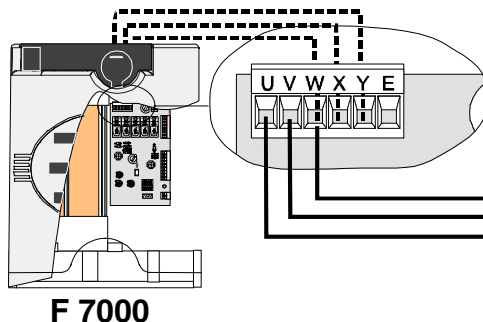
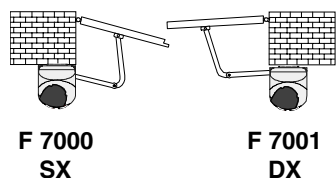
For gates with a delayed-closure left-hand door, prepare the connection as shown in figure 1.

Prévoir le branchement comme indiqué sur la figure 1 pour les grilles avec portail gauche retardé en fermeture.

Für Tore, bei denen der linke Torflügel verzögert schließt, die Anschlüsse wie auf Abbildung 1 dargestellt durchführen.

Para cancelas con hoja izquierda retardada en el cierre, realice la conexión como muestra la figura 1.

Fig/Abb. 1



Per cancelli con anta destra ritardata in chiusura, predisporre il collegamento come indicato in figura 2.

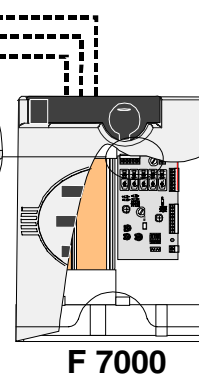
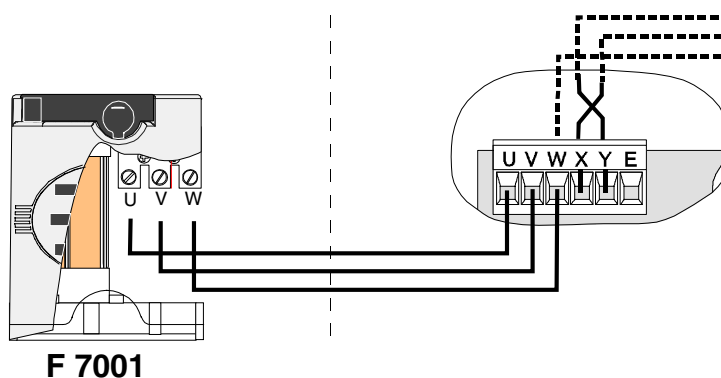
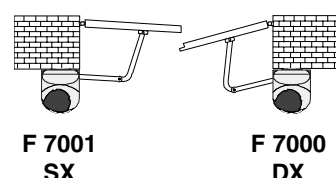
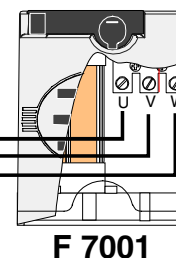
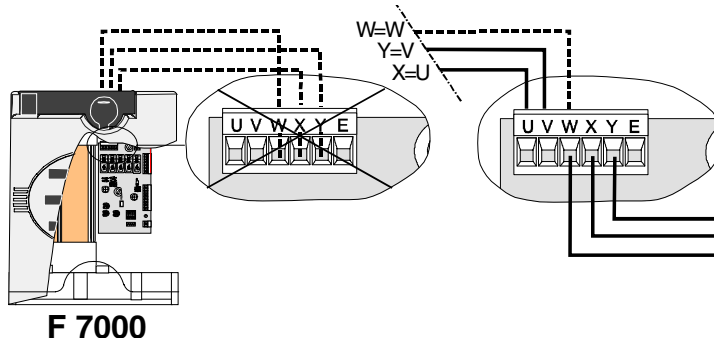
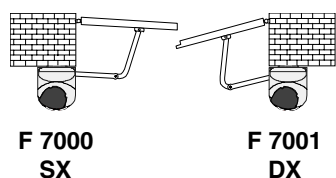
For gates with a delayed-closure right-hand door, prepare the connection as shown in figure 2.

Prévoir le branchement comme indiqué sur la figure 2 pour les grilles avec portail droit retardé en fermeture.

Für Tore, bei denen der rechte Torflügel verzögert schließt, die Anschlüsse wie auf Abbildung 2 dargestellt durchführen.

Para cancelas con hoja derecha retardada en el cierre, realice la conexión como muestra la figura 2.

Fig/Abb. 2





**Collegamenti elettrici al quadro ZF1 con cancello a un'anta // Electrical connections to the ZF1 board with one-door gate  
Branchements électriques au tableau ZF1 avec grille à un portail // Stromanschlüsse an die Schalttafel ZF1 bei einem Tor mit ein  
Torflügeln // Conexiones eléctricas al cuadro ZF1 con cancela de uno hoja**

**Il motoriduttore è predisposto per cancelli con anta a sinistra (figura 1).**

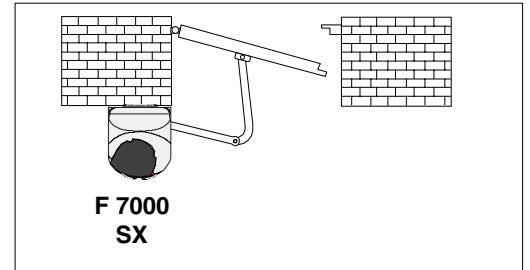
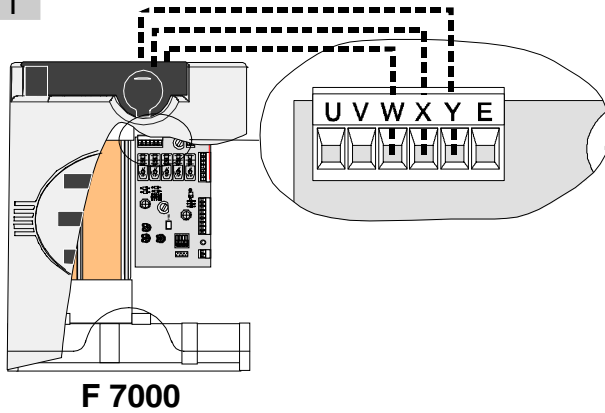
*The gearmotor is prepared for gates with a left-hand door (figure 1).*

**Le motoréducteur est prévu pour les grilles avec portail à gauche (figure 1).**

*Der Getriebemotor ist für Tore mit einem Torflügel auf der linken Seite ausgelegt (Abb. 1).*

**El motorreductor está preajustado para cancelas con hoja a la izquierda (figura 1).**

**Fig/Abb. 1**



**Per cancelli con anta a destra, predisporre il collegamento come indicato in figura 2.**

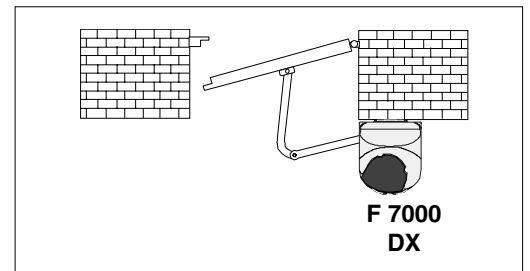
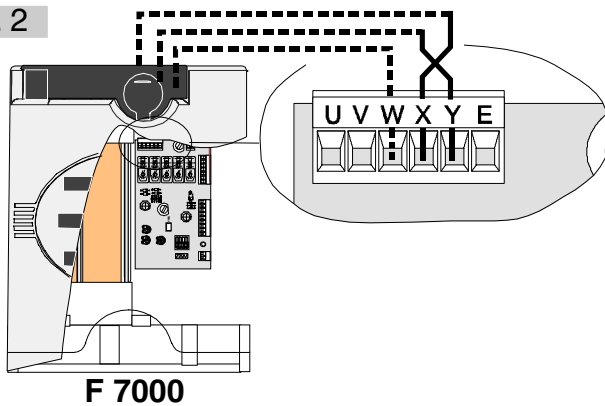
*For gates with a right-hand door, prepare the connection as shown in figure 2.*

**Prévoir le branchement comme indiqué sur la figure 2 pour les grilles avec le portail à droite.**

*Für Tore mit einem rechten Torflügel die Anschlüsse wie auf Abbildung 2 dargestellt durchführen.*

**Para cancelas con hoja a la derecha, realice la conexión como muestra la figura 2.**

**Fig/Abb. 2**



**Collegamenti elettrici al quadro elettrico ZA5 // Electrical connections to the ZA5 board // Branchements électriques au tableau ZA5  
Stromanschlüsse an die Schalttafel ZA5 // Conexiones eléctricas al cuadro ZA5**

**Collegamento elettrico per cancello con anta a sinistra (vista interna) fig.1, con anta a destra fig.2.**

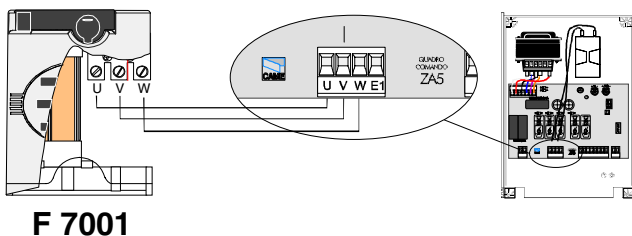
*Electrical connection for gates with left-hand door (internal view) fig.1, with right-hand door fig.2.*

**Branchement électrique pour grille avec portail à gauche (vue interne) fig. 1, avec portail à droite fig. 2.**

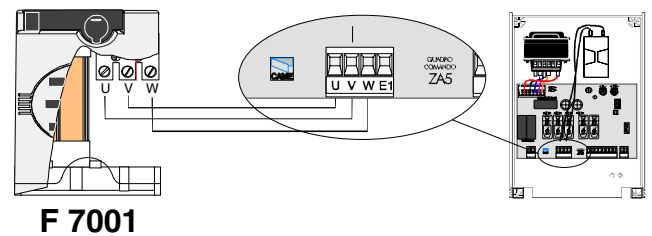
*Die Anschlüsse bei Toren mit Torflügel auf der linken Seite (Innenansicht) wie auf Abb. 1 durchführen, für Tore mit Torflügel auf der rechten Seite wie auf Abb. 2.*

**Conexión eléctrica para cancela con hoja a izquierda (vista interior) fig.1, con hoja a derecha fig.2.**

**Fig/Abb. 1**



**Fig/Abb. 2**



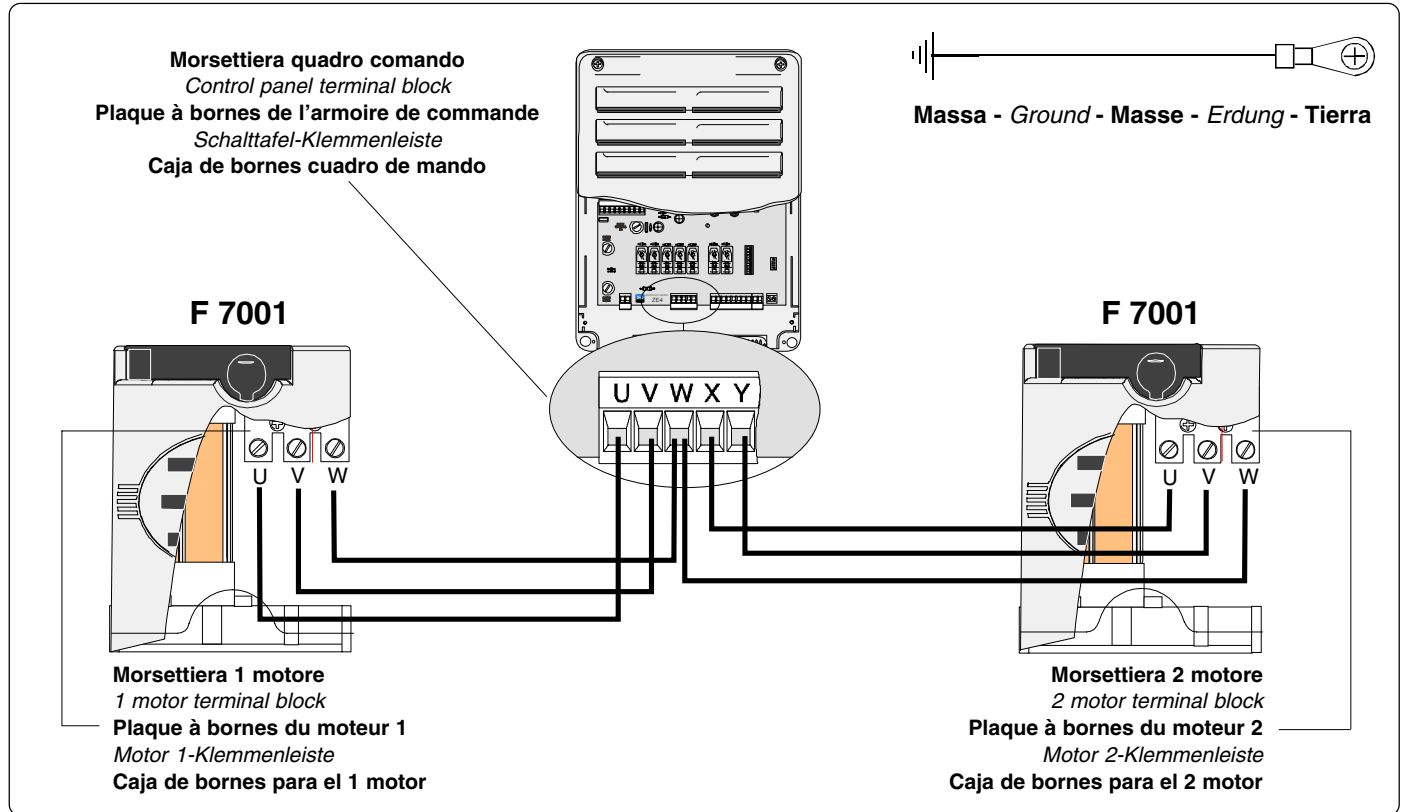
Installare il quadro comando e procedere ai collegamenti elettrici come indicato in figura.

Install the electrical control panel and connect the wiring as indicated.

Installer l'armoire de commande et réaliser les branchements électriques de la manière indiquée.

Die Schalttafel installieren und die elektrischen Anschlüsse wie angegeben ausführen.

Instalar el cuadro de mando y proceder a las conexiones eléctricas según lo indicado.

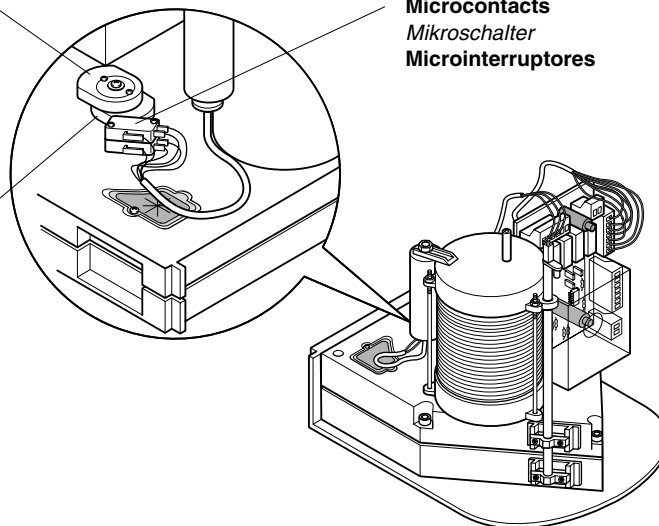


Regolazione microinterruttori di stop in chiusura e apertura // Adjusting the microswitches wick stop movement at the end of closing and opening cycle // Régulation des microinterrupteurs de stop en fermeture et ouverture // Einstellung der Mikroschalter für Torstop beim Schließen und Öffnen // Regulación microinterruptor de stop en cierre y apertura

**Camma superiore**  
Upper cam  
**Came supérieure**  
oberer Nocken  
Leva superior

**Camma inferiore**  
Lower cam  
**Came inférieure**  
unter Nocken  
Leva inferior

**Microinterruttore**  
Microswitches  
**Microcontacts**  
Mikroschalter  
Microinterruptores



**Regolazioni dei microinterruttori con motoriduttore installato a sinistra (vista interna).**

**Adjustments of the microswitches with gearmotor installed on the left-hand side (internal view).**

**Réglage des microcontacts avec motoréducteur installé à gauche (vue interne).**

**Einstellung der Mikroschalter bei auf der linken Seite installiertem Getriebemotor (Innenansicht).**

**Regulaciones de los microinterruptores con motorreductor instalado a la izquierda (vista interior).**

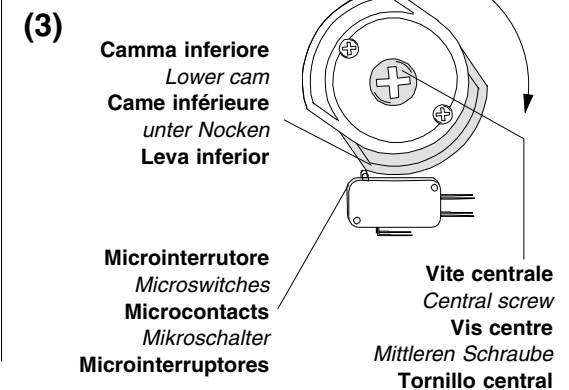
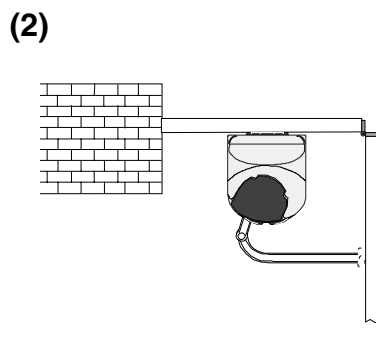
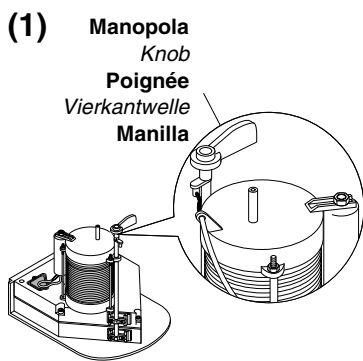
**In apertura:** sbloccare il motoriduttore (1) e portare l'anta nella posizione di apertura desiderata (2). Ruotare la camma inferiore in senso orario fino a far inserire il microinterruttore e bloccarla con la vite centrale (3).

**In opening:** release the gearmotor (1) and allow the door to reach the opening position desired (2). Turn the lower cam clockwise until the microswitch is inserted and lock it with the central screw (3).

**En ouverture:** débloquent le motoréducteur (1) et mette le portail dans la position d'ouverture voulue (2). Tourner la came inférieure dans le sens des aiguilles d'une montre jusqu'à ce que le microcontact s'enclenche et la bloquer avec la vis qui se trouve au centre (3).

**Beim Öffnen:** Den Getriebemotor (1) entriegeln und den Torflügel in die gewünschte Öffnungsstellung (2) bringen. Die untere Nocke im Uhrzeigersinn drehen, bis sich der Mikroschalter einfügt, und dann mit der mittleren Schraube (3) blockieren.

**En apertura:** desbloquee el motorreductor (1) y coloque la hoja en la posición de apertura deseada (2). Gire la leva inferior hacia la derecha hasta hacer enganchar el microinterruptor, y bloquéela con el tornillo central (3).



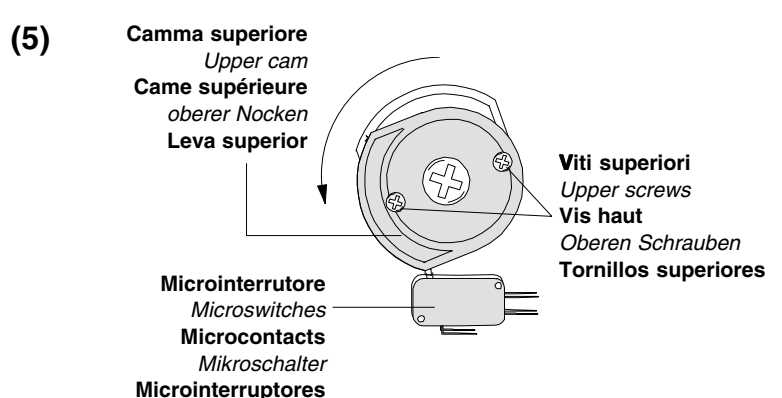
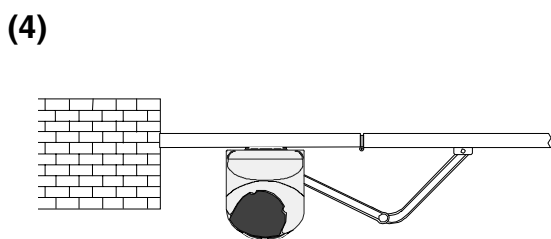
**In chiusura:** portare l'anta nella posizione di chiusura desiderata (4). Ruotare la camma superiore in senso antiorario fino a far inserire il microinterruttore e bloccarla con le due viti superiori (5).

**In closing:** allow the door to reach the closing position desired (4). Turn the upper cam anticlockwise until the microswitch is inserted and lock it with the two upper screws (5).

**En fermeture:** mettre le portail dans la position de fermeture voulue (4). Tourner la came supérieure dans le sens contraire aux aiguilles d'une montre jusqu'à ce que le microcontact s'enclenche et la bloquer avec les deux vis qui se trouvent en haut (5).

**Beim Schließen:** Den Torflügel in die gewünschte Schließstellung bringen (4). Die obere Nocke gegen den Uhrzeigersinn drehen, bis sich der Mikroschalter einfügt, und dann mit den beiden oberen Schrauben (5) blockieren.

**En cierre:** coloque la hoja en la posición de cierre deseada (4). Gire la leva superior hacia la izquierda hasta hacer enganchar el microinterruptor, y bloquéela con los dos tornillos superiores (5).



**Regolazioni dei microinterruttori con motoriduttori installati a destra (vista interna).**

**Adjustments of the microswitches with gearmotor installed on the right-hand side (internal view).**

**Réglage des microcontacts avec motoréducteur installé à droite (vue interne).**

**Einstellung der Mikroschalter bei auf der rechten Seite installiertem Getriebemotor (Innenansicht).**

**Regulaciones de los microinterrutores con motorreductor con instalado a la derecha (vista interior).**

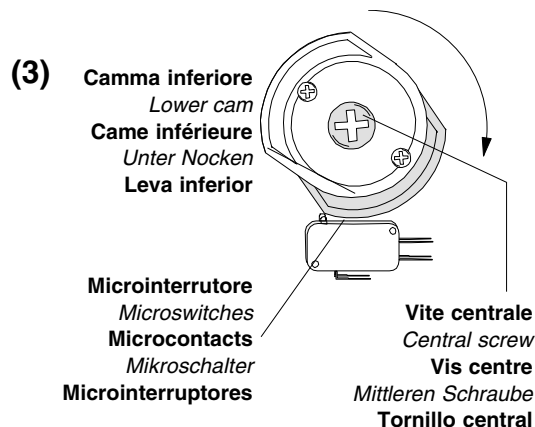
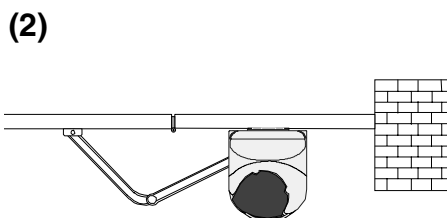
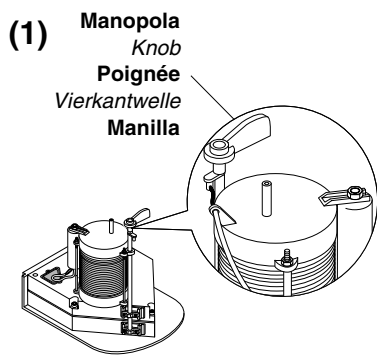
**In chiusura:** sbloccare il motoriduttore (1) e portare l'anta nella posizione di chiusura desiderata (2). Ruotare la camma inferiore in senso orario fino a far inserire il microinterruttore e bloccarla con la vite centrale (3).

**In closing:** unblock the gearmotor (1) and allow the door to reach the closing position desired (2). Turn the lower cam clockwise until the microswitch is inserted and lock it with the central screw (3).

**En fermeture:** débloquer le motoréducteur (1) et mettre la tige dans la position de fermeture voulue (2). Tourner la came inférieure dans le sens des aiguilles d'une montre jusqu'à ce que le microcontact s'enclenche et la bloquer avec la vis qui se trouve au centre (3).

**Beim Schließen:** Den Getriebemotor (1) entriegeln und den Torflügel in die gewünschte Schließstellung (2) bringen. Die untere Nocke im Uhrzeigersinn drehen, bis sich der Mikroschalter einfügt, und dann mit der mittleren Schraube (3) blockieren.

**En cierre:** desbloquee el motorreductor (1) y coloque la hoja en la posición de cierre deseada (2). Gire la leva inferior hacia la derecha hasta hacer enganchar el microinterructor, y bloquéela con el tornillo central (3).



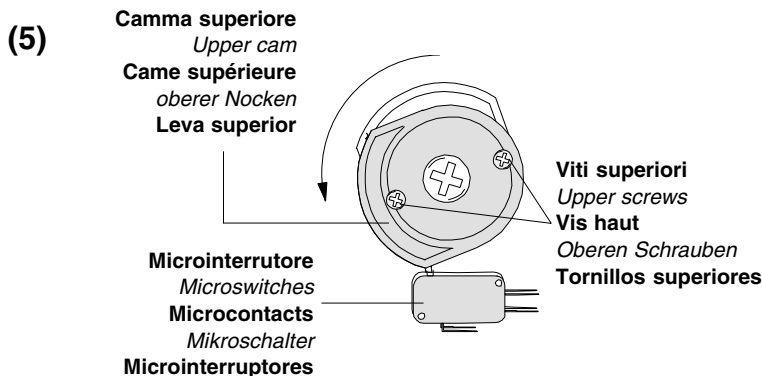
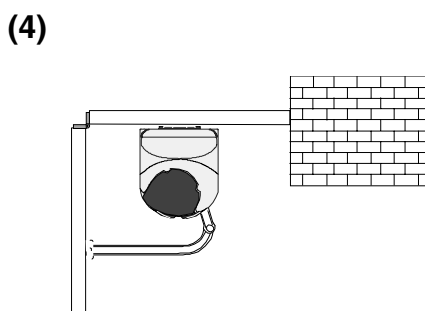
**In apertura:** portare l'anta nella posizione di apertura desiderata (4). Ruotare la camma superiore in senso antiorario fino a far inserire il microinterruttore e bloccarla con le due viti superiori (5).

**In opening:** allow the door to reach the open position desired (4). Turn the upper cam anticlockwise until the microswitch is inserted and lock it with the two upper screws (5).

**En ouverture:** mettre le portail dans la position d'ouverture voulue (4). Tourner la came supérieure dans le sens contraire aux aiguilles d'une montre jusqu'à ce que le microcontact s'enclenche et la bloquer avec les deux vis qui se trouvent en haut (5).

**Beim Öffnen:** Den Torflügel in die gewünschte Öffnungsstellung bringen (4). Die obere Nocke gegen den Uhrzeigersinn drehen, bis sich der Mikroschalter einfügt, und dann mit den beiden oberen Schrauben (5) blockieren.

**En apertura:** coloque la hoja en la posición de apertura deseada (4). Gire la leva superior hacia la izquierda hasta hacer enganchar el microinterructor, y bloquéela con los dos tornillos superiores (5).



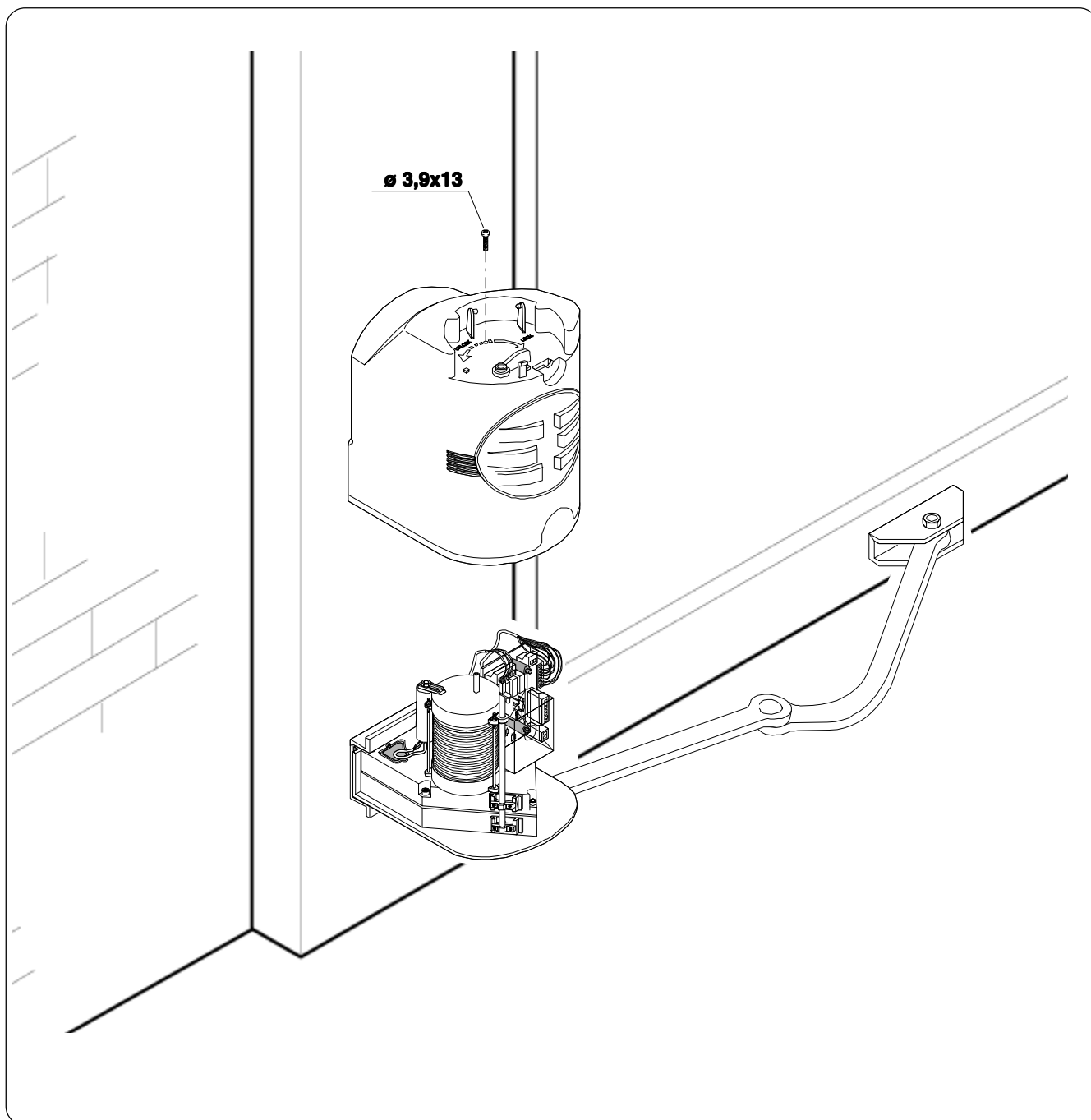
Dopo aver ultimato le operazioni di montaggio, collegamenti elettrici e regolazioni, inserire il coperchio fissandolo con la vite Ø3,9x13. Inserire la manopola di sblocco in posizione "LOCK" e fissarla.

*After completing the assembly operations, electrical connections and adjustments, insert the lid and secure it with the Ø3.9x13 screw. Insert the release knob in "LOCK" position and secure it.*

**Placer le couvercle en le fixant avec la vis Ø3,9x13 après avoir terminé les opérations de montage, les branchements électriques et le réglage. Mettre le bouton de déblocage sur "LOCK" et le fixer.**

*Nach Beendigung der Montage und Durchführung der Stromanschlüsse und Einstellungen die Abdeckung einsetzen und mit der Schraube Ø3,9x13 befestigen. Den Entriegelungsgriff auf "LOCK" stellen und blockieren.*

**Tras haber concluido los trabajos de montaje, conexiones eléctricas y regulaciones, introduzca la tapa fijándola con el tornillo Ø3,9x13. Coloque la manecilla de desbloqueo en posición "LOCK" y fíjela.**



**H3000 - Dispositivo di sblocco a cordino (L = 5 m.) completo di contenitore di sicurezza, manopola di sblocco e pulsante.**

**NOTA:** evitare di formare con il cordino di sblocco angoli acuti (1) o retti (2).

*H3000 - Disposal of connecting-release (L = 5 m.) complete of surety-container, release hand grip and push-button.*

*NOTE: avoid to create any acute or right angle with the release-connector.*

**H3000 - Mechanism de débloquage coordonné (L = 5 m.) complet de récipient de sureté, poignée de débloquage et bouton.**

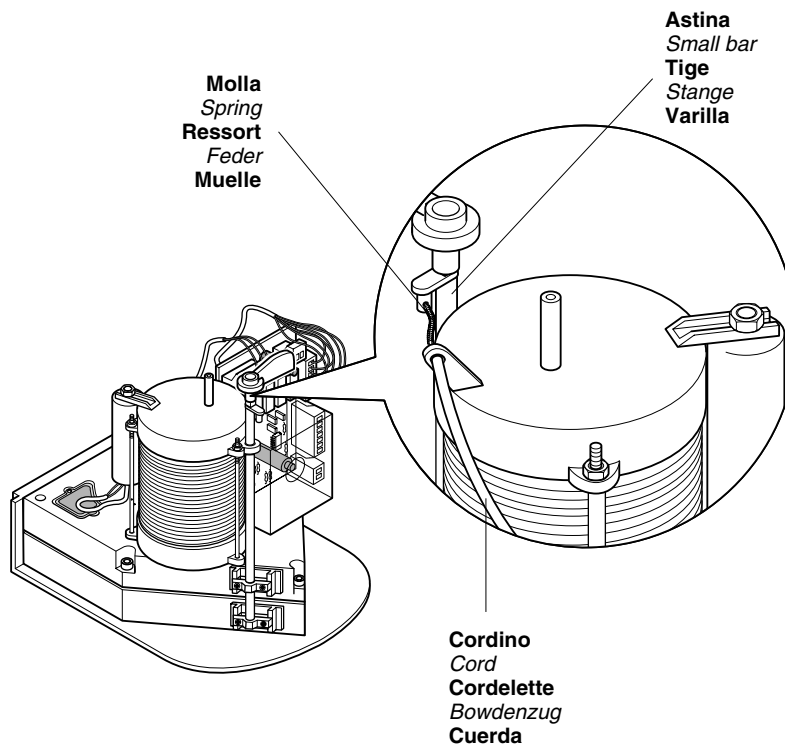
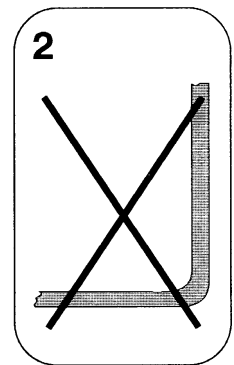
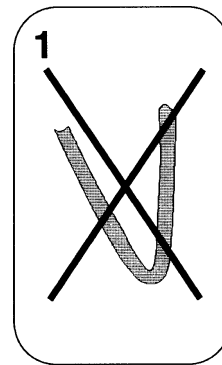
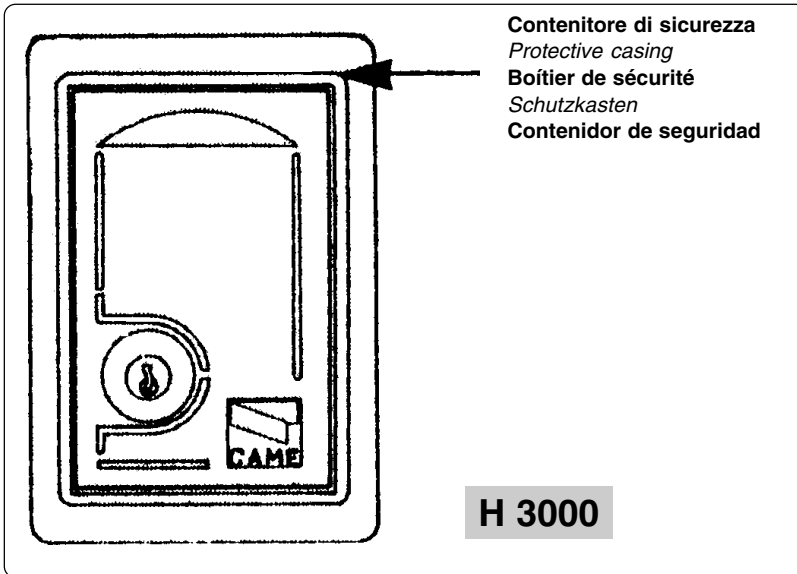
**NOTE:** on ne doit pas créer d'ngles droits ou aigus avec le débloquage.

*H3000- Aufhebungs-vorrichtung (L = 5 m.) mit Sicherheitsbehälter, Griff und Knöpfchen.*

*ACHTUNG: man muss keinen rechten oder spitzen Winkel bilden.*

**H3000 - Dispositivo de desbloqueo a cuerda (L= 5 m.), con caja de seguridad, manilla de desbloqueo y botón.**

**NOTA:** evitar formar angulos rectos o agudos con la cuerda.



**Descrizione**

La scheda comando ZF1 è adatta al comando di automazioni a 230V monofase, per motoriduttori serie FAST (portoni a battente residenziali).

La scheda deve essere alimentata a 230V (a.c.) sui morsetti L1 e L2, ed è protetta in ingresso con un fusibile da 5A, mentre gli accessori a bassa tensione (24V) sono protetti con fusibile da 3.15A.

La potenza complessiva degli accessori (24V) non deve superare i 20W.

**Sicurezza**

Le fotocellule possono essere collegate e predisposte per:

- Riapertura in fase di chiusura (2-C1), le fotocellule rilevando un ostacolo durante la fase di chiusura del cancello, provocano l'inversione di marcia fino alla completa apertura;
- Stop totale (1-2), arresto del cancello con l'esclusione del ciclo di chiusura automatica, per riprendere il movimento del cancello, agire sulla pulsantiera o sul

radiocomando;

**Accessori opzionali**

- Elettroserratura 12V (ES-ES);
- Lampada spia cancello aperto (3W max.). Lampada che segnala la posizione di apertura del cancello, si spegne quando il cancello è a fine tempo lavoro chiude (5-10).

**Altre funzioni**

- Chiusura automatica. Il temporizzatore di chiusura automatica si autoalimenta a fine tempo lavoro apre. Il tempo prefissato regolabile, è in ogni modo subordinato dall'intervento di eventuali accessori di sicurezza e si esclude dopo un intervento di "stop" o in mancanza d'energia elettrica;
- "Uomo presente". Funzionamento del cancello mantenendo premuto il pulsante (esclude la funzione del radiocomando). Si abilita quando il trimmer T.L. è regolato al minimo.

**Regolazioni**

- Tempo chiusura automatica;
- Tempo ritardo chiusura del 2° motore;
- Tempo lavoro.

**ATTENZIONE: prima di intervenire all'interno dell'apparecchiatura, togliere la tensione di linea**

**Description**

The ZF1 control board is suitable for controlling 230V single-phase automated gates, for FAST series ratiomotors (residential swing gates).

The board must be powered at 230V (a.c.) on the L1 and L2 terminals, and the inlet is protected with a 5A fuse, while the low voltage (24V) accessories are protected with a 3.15A fuse.

The accessories' total capacity (24V) should not exceed 20W.

**Safety**

Photocells can be connected to obtain:

- Re-opening during closure (2-C1), if the photocells identify an obstacle while the gate is closing, they will reverse the direction of movement until the gate is completely open;
- Total stop (1-2), shutdown of gate movement without automatic closing, a pushbutton or radio remote control must be actuated to resume movement.

**Optional accessories**

- 12V Electric lock (ES-ES);
- Open gate pilot lamp (3W max.). Lamp that signals the gate is open, turns off when the time fixed for the gate's closing has elapsed (10-5).

**Other functions**

- Automatic closing. The automatic closing timer is automatically activated at the end of the opening cycle. The preset, adjustable automatic closing time is automatically interrupted by the activation of any safety system, and is deactivated after a STOP command or in case of power failure;
- "Operator present". Gate operates only when the pushbutton is held down (the radio remote control system is deactivated). It is activated when the T.L. trimmer is set to the minimum.

**Adjustments**

- Automatic closure time;
- Delay in closing of the M2 motor;
- Operating time.

**IMPORTANT: Shut off the mains power before servicing the inside of the unit.**

**Description**

La carte de commande ZF1 est indiquée pour commander les automatismes à 230V monophasés, pour les motoréducteurs série FAST (portes à battants d'immeubles).

La carte doit être alimentée à 230V (c.a.) sur les bornes L1 et L2 et est protégée à l'entrée par un fusible de 5A, tandis que les accessoires en basse tension (24V) sont protégés par un fusible de 3.15A.

La puissance totale des accessoires (24V) ne doit pas dépasser 20W.

**Sécurité**

Il est possible de brancher des photocellules et de les programmer pour:

- Réouverture en phase de fermeture (2-C1), les cellules photoélectriques provoquent l'inversion de marche jusqu'à l'ouverture complète si elles relèvent un obstacle durant la phase de fermeture du portail;

- Stop total (1-2), arrêt du portail et désactivation d'un éventuel cycle de fermeture automatique; pour activer de nouveau le mouvement, il faut agir sur

les boutons-poussoirs ou sur la radiocommande.

**Accessoires en option**

- Serrure électrique 12V (ES-ES);  
- Voyant grille ouverte (3W max.). Voyant qui signale la position d'ouverture de la grille et s'éteint quand la grille a fini de se refermer (10-5).

**Autres fonctions**

- Fermeture automatique. Le temporisateur de fermeture automatique est autoalimenté à la fin du temps de la course en ouverture. Le temps réglable est programmé, cependant, il est subordonné à l'intervention d'éventuels accessoires de sécurité et il est exclu après une intervention de "stop" ou en cas de coupure de courant;

- Fonction "homme mort". Fonctionnement du portail en maintenant appuyé le bouton-poussoir (exclut la fonction de la radiocommande). Il s'active quand le compensateur T.L. est réglé au minimum.

**Reglages**

- Temps de fermeture automatique;
- Retard fermeture moteur 2;
- Temps de fonctionnement.

**ATTENTION: avant d'intervenir à l'intérieur de l'appareillage, couper la tension de ligne**

**Beschreibung**

Die Steuerkarte ZF1 eignet sich zur Steuerung von 230 V Einphasen-Automatiksystemen sowie für Getriebemotoren der Serie FAST (Flügeltüren für Wohnhäuser).

Die Karte muß über die Klemmen L1 und L2 mit 230 V AC gespeist werden und ist am Eingang durch 5 A Sicherungen geschützt.

Das Niederspannungszubehör (24 V) dagegen ist durch 3,15 A Sicherungen geschützt.

Die Gesamtleistung der Zubehörteile (24V) darf 20W nicht übersteigen.

**Sicherheitsvorrichtungen**

Die Lichtschranken können für folgende Funktionen angeschlossen bzw. vorbereitet werden:

- Wiederöffnen beim Schließen (2-C1), die Lichtschranken ermitteln ein Hindernis während des schließens vom Tor und lösen die Umkehr der Laufrichtung vom Tor aus, bis dieses wieder vollständig geöffnet ist;

- Totalstop (1-2), sofortiger Stillstand des Tores mit Ausschluß eventueller Schließautomatik: Fortsetzung des Torlaufs über Drucktaster- bzw. Funk-sendersteuerung.

**Extrazubehör**

- Elektroschloß 12V (ES-ES);  
- Kontrollleuchte Tor offen (3W max.). Die Kontrollleuchte zeigt an, daß das Tor offen ist und schaltete sich ab, wenn das Tor nach Arbeitsende geschlossen wird (10-5).

**Andere wahlfunktionen**

- Schließautomatik. Der Schließautomatik-Zeischalter speist sich beim Öffnen am Ende der Torlaufzeit selbst. Die voreingestellte Zeit ist auf jeden Fall immer dem Eingriff eventueller Sicherheitsvorrichtungen untergeordnet und schließt sich nach einem "Stop"-Eingriff bzw. bei Stromausfall selbst aus;  
- Funktion "Bedienung vom Steuerpult". Torbetrieb durch Drucktasterbetätigung

(Funkfernsteuerung ausgeschlossen). Wird dann eingeschaltet, wenn der Trimmer T.L. auf das Minimum gestellt ist.

**Einstellungen**

- Zeit für das automatische Schließen;
- Schließverzögerung Motor 2;
- Laufzeit.

**ACHTUNG: Das Gerät vor Eingriffen im inneren spannungsfrei schalten**



**Descripción**

La tarjeta de mando ZF1 es idónea al accionamiento de automatizaciones de 230V monofásica para motorreductores serie FAST (puertas de batiente residenciales).

La tarjeta se debe conectar a 230V (c.a.) en los bornes L1 y L2, y está protegida a la entrada con un fusible de 5A, mientras que los accesorios de baja tensión (24V) están protegidos con un fusible de 3,15A. La potencia total de los accesorios (24V) no tiene que superar los 20W.

**Seguridad**

Las fotocélulas pueden estar conectadas y predisuestas para:

- *Reapertura* en la fase de cierre (2-C1), las fotocélulas detectan un obstáculo durante el cierre de la puerta, provocando la inversión de marcha hasta la apertura completa;
- *Parada total* (1-2), parada de la puerta excluyendo el posible ciclo de cierre

automático; para reactivar el movimiento es preciso actuar en el teclado o en el mando a distancia.

**Accesorios opcionales**

- *Cerradura eléctrica* 12V (ES-ES);
- *Indicador luminoso cancela abierta* (3W max.). Indicador luminoso que indica la posición de apertura de la cancela; se apaga cuando la cancela llega al final del tiempo de cierre (10-5).

**Otras funciones**

- *Cierre automático*. El temporizador de cierre automático se autoalimenta en fin-de-tiempo carrera en fase de apertura. El tiempo prefijado regulable, sin embargo, está subordinado a la intervención de posibles accesorios de seguridad y se excluye después de una intervención de parada o en caso de falta de energía eléctrica;
- *Función a "hombre presente"*. Fun-

cionamiento de la puerta manteniendo pulsada la tecla (excluye la función del mando a distancia). Se activa cuando el trimmer T.L. está regulado en el mínimo.

**Regulaciones**

- Tiempo de cierre automático;
- Retraso cierre motor 2;
- Tiempo trabajo.

**ATENCIÓN: antes de actuar dentro del aparato, quitar la tensión de línea**

Scheda base // Motherboard // Carte base // Grundplatine // Tarjeta base

**COMPONENTI PRINCIPALI**

- 1 Morsettiere di collegamento
- 2 Fusibile di linea 5A
- 3 Fusibile accessori 3.15A
- 4 Pulsante memorizzazione codice radio
- 5 Trimmer di regolazione ritardo del 2° motore
- 6 Trimmer di regolazione tempo lavoro
- 7 Trimmer di regolazione tempo di chiusura automatica
- 8 Selettore funzioni a 2 dip (vedi pag. 19)
- 9 Innesto scheda radiofrequenza (vedi tabella pagina 20)
- 10 LED segnalazione

**MAIN COMPONENTES**

- 1 Terminal block for external conections
- 2 Line fuse, 5A
- 3 Fuse on accessory power line, 3.15A
- 4 Radio-code save button
- 5 Trimmer for adjustment delay on closing cycle - motor 2
- 6 Trimmer for adjustment operating time
- 7 Trimmer for adjustment automatic closing
- 8 2-dip function switch (see pag. 19)
- 9 Socket AF radiofrequency board (see table page 20)
- 10 Signal LED

**PRINCIPAUX COMPOSANTS**

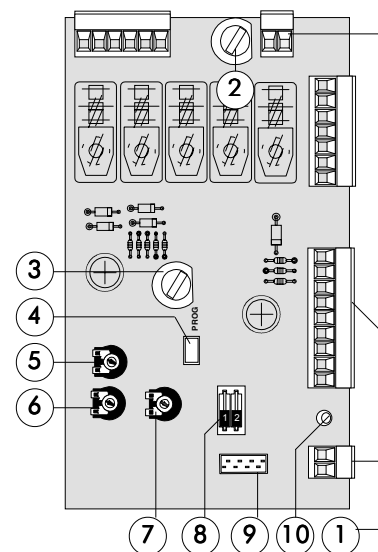
- 1 Plaque à bornes de connexion
- 2 Fusible de ligne 5A
- 3 Fusible accessoires 3.15A
- 4 Bouton-poussoir mémorisation code radio
- 5 Trimmer de réglage retard fermeture moteur 2
- 6 Trimmer de réglage temps de fonctionnement
- 7 Trimmer de réglage fermeture automatique
- 8 Selecteur de fonctions à 2 interrupteurs à positions multiples (voir page 19)
- 9 Branchement carte radiofréquence AF (voir tableau page 20)
- 10 LED de signalisation

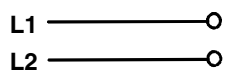
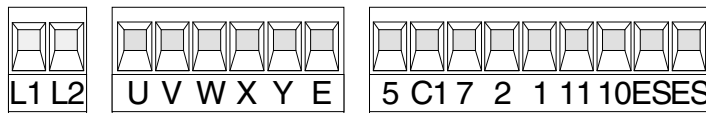
**HAUPTKOMPONENTEN**

- 1 AnschlußKlemmenleiste
- 2 Hauptsicherung 5A
- 3 Zubehör-Sicherung 3.15A
- 4 Knöpfe zum Abspeichern der Radiocode
- 5 Trimmer zur Einstellung Schließverzögerung Motor 2
- 6 Trimmer zur Einstellung Laufzeit
- 7 Trimmer zur Einstellung der Schließautomatik
- 8 Wählschalter für Funktionen mit 2 Dip (sehen Seite 19)
- 9 Steckanschluß Funkfrequenz-Platine AF (sehen Tabelle Seite 20)
- 10 LED Kontrollleuchte zur Anzeige

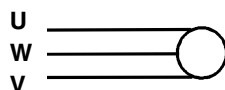
**PRINCIPALES COMPONENTES**

- 1 Caja de bornes para las conexiones
- 2 Fusible de línea 5A
- 3 Fusible accesorios 3.15A
- 4 Tecla de memorización del código radio
- 5 Trimmer de regulación retraso cierre motor 2
- 6 Trimmer de regulación tiempo trabajo
- 7 Trimmer de regulación tiempo cierre automático
- 8 Selector de funciones con 2 dip (vedas pag. 19)
- 9 Conexión tarjeta radiofrecuencia AF (vedas tabla pag. 20)
- 10 LED Kontrollleuchte zur Anzeige

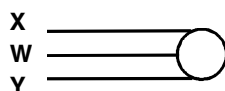




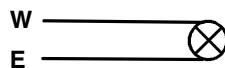
**Alimentazione 230V (a.c.)**  
 230V (a.c.) power input  
**Alimentation 230V (c.a.)**  
 Stromversorgung 230V (Wechselstrom)  
**Alimentación 230V (a.c.)**



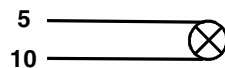
**Motore "1" monofase 230V (a.c.) ritardato in apertura**  
 Motor "1" single-phase 230V (a.c.) delayed opening  
**Moteur "1" monophasé 230V (c.a.) retardé en ouverture**  
 Motor "1" 230V (Wechselstrom) Einphasenmotor mit Verzögerung beim Öffnen  
**Motor "1" monofásico 230V (a.c.) retardado durante la apertura**



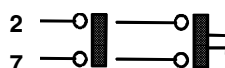
**Motore "2" monofase 230V (a.c.) ritardato in chiusura**  
 Motor "2" single-phase 230V (a.c.) delayed closure  
**Moteur "2" monophasé 230V (c.a.) retardé en fermeture**  
 Motor "2" 230V (Wechselstrom) Einphasenmotor mit Verzögerung beim Schließen  
**Motor "2" monofásico 230V (a.c.) retardado durante el cierre**



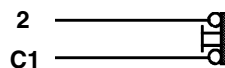
**Uscita 230V (a.c.) in movimento (es. lampeggiatore - max. 25W)**  
 230V (a.c.) output in motion (e.g. flashing light - max. 25W)  
**Sortie 230V (c.a.) en mouvement (ex. branchement clignotant - max. 25W)**  
 Ausgang 230V (Wechselstrom) in Bewegung (z.B. Blinker-Anschluß - max. 25W)  
**Salida de 230V (a.c.) en movimiento (p.ej. conexión lámpara intermitente - max. 25W)**



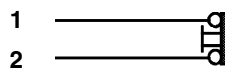
**Lampada spia (24V-3W max.) "cancello aperto"**  
 (24V-3W max.) "gate-opened" signal lamp  
**Lampe-témoin (24V-3W max.) "portail ouverte"**  
 Signallampe (24V-3W max.) "Tor Öffnen"  
**Lámpara indicadora (24V-3W max.) "puerta abierta"**



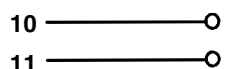
**Contatto (N.O.) radio e/o pulsante per comando (vedi dip 2)**  
 (N.O.) contact radio and/or button for control (see dip 2)  
**Contact (N.O.) radio et/ou poussoir pour commande (voir dip 2)**  
 Funkkontakt (Arbeitskontakt) und/oder Taste Steuerart (sehen dip2)  
**Contacto (N.O.) radio y/o pulsador para mando (mirar dip 2)**



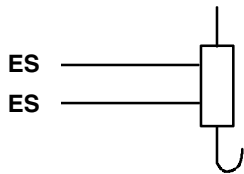
**Contatto (N.C.) di «riapertura durante la chiusura»**  
 Contact (N.C.) for «re-opening during the closing»  
**Contact (N.F.) de «réouverture pendant la fermeture»**  
 Kontakt (Ruhekontakt) «Wiederöffnen beim Schliessen»  
**Contacto (N.C.) para la «apertura en la fase de cierre»**



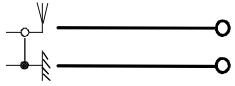
**Pulsante stop (N.C.)**  
 Pushbutton stop (N.C.)  
**Bouton-poussoir arrêt (N.F.)**  
 Stop-Taste (N.C.)  
**Pulsador de stop (N.C.)**



**Alimentazione accessori 24V (a.c.) max. 20W**  
 24V (a.c.) Powering accessories max. 20W  
**Alimentation accessoires 24V (c.a.) max. 20W**  
 Zubehörspeisung 24V (Wechselstrom) max. 20W  
**Alimentación accesoios 24V (a.c.) max. 20W**



**Collegamento elettroserratura (12V-15W max.)**  
*(12V-15W max.) connection for electrically-actuated lock*  
**Connexion serrure électrique (12V-15W max.)**  
*Anschluß Elektroschloß (12V-15W max.)*  
**Conexión electrocerradura (12V-15W max.)**

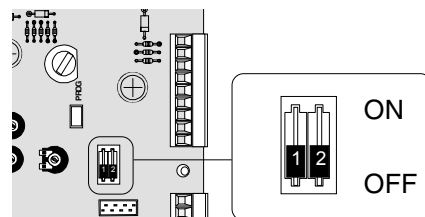


**Collegamento antenna**  
*Antenna connection*  
**Connexion antenne**  
*Antennenanschluß*  
**Conexión antena**

**Selezioni funzioni // Function selections // Sélections fonction // Funktionswahl // Selecciones función**

**I**

- 1 ON** Chiusura automatica **attivata**; (1 OFF - disattivata)
- 2 ON** "Apre-stop-chiude-stop" con pulsante (2-7) e radiocomando (scheda AF inserita) **attivato**;
- 2 OFF** "Apre-chiude" con pulsante (2-7) e radiocomando (scheda AF inserita) **attivato**;



**GB**

- 1 ON** Automatic closing **enabled**; (1 OFF - disabled)
- 2 ON** "Open-stop-close-stop" function with button (2-7) and radio control (AF board inserted) **enabled**;
- 2 OFF** "Open-close" function with button (2-7) and radio control (AF board inserted) **enabled**;

**F**

- 1 ON** Fermeture automatique **activé**; (1 OFF - éteinte)
- 2 ON** "Ouvre-stop-ferme-stop" avec bouton (2-7) et commande-radio (carte AF insérée) **activé**;
- 2 OFF** "Ouvre-ferme" avec bouton (2-7) et commande-radio (carte AF insérée) **activé**;

**D**

- 1 ON** Schließautomatik **zugeschaltet**; (1 OFF - ausgeschlossen)
- 2 ON** "Öffnen-Stop-Schließen-Stop" mit Druckknopf (2-7) und Fernsteuerung (Karte AF eingesteckt) **zugeschaltet**;
- 2 OFF** "Öffnen-Schließen" mit Druckknopf (2-7) und Fernsteuerung (Karte AF eingesteckt) **zugeschaltet**;

**E**

- 1 ON** Cierre automático **activado**; (1 OFF - desactivado)
- 2 ON** "Abrir-parada-cerrar-parada" con botón (2-7) y radiocontrol (tarjeta AF conectada) **activado**;
- 2 OFF** "Abrir-cerrar" con botón (2-7) y radiocontrol (tarjeta AF conectada) **activado**;

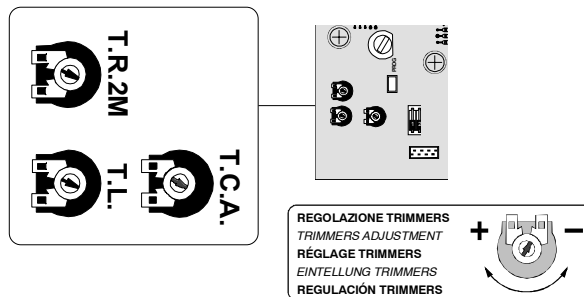
I

**Trimmer T.R.2M.** = Regolazione tempo ritardo del 2° motore da un minimo di 1 secondo a un massimo di 10 secondi.

**Trimmer T.L.** = Regolazione tempo lavoro da un minimo di 15 secondi a un massimo di 120 secondi.

(Nota: regolando al minimo il tempo lavoro si abilita la funzione «uomo presente»).

**Trimmer T.C.A.** = Regolazione tempo di chiusura automatica da un minimo di 0 secondi a un massimo di 120 secondi.



GB

**Trimmer T.R.2M.** = Adjustment delay during closure of 2nd motor, min. 1", max. 10".

**Trimmer T.L.** = Adjusts of operating time, min. 15", max. 120".

(Note: the "operator present" function is activated by setting the operating time to the minimum).

**Trimmer T.C.A.** = Adjusts automatic closing time, min. 0", max. 120".

F

**Trimmer T.R.2M.** = Réglage retard en fermeture 2° moteur, min. 1", max. 10".

**Trimmer T.L.** = Réglage du temps de fonctionnement, min. 15", max. 120".

(Note: la fonction "homme mort" s'active en réglant le temps de fonctionnement au minimum).

**Trimmer T.C.A.** = Réglage du temps de fermeture automatique (min. 0", max. 120").

D

**Trimmer T.R.2M.** = Einstellung der Verzögerungszeit vom 2. Motor beim Schließen (min. 1", max. 10").

**Trimmer T.L.** = Laufzeit mit mindestens 15" und höchstens 120" eingestellt werden kann.

(Hinweis: Wenn die Betriebsdauer auf ein Minimum gestellt wird, wird die Funktion "Bedienung vom Steuerpult" eingeschaltet).

**Trimmer T.C.A.** = Timer, auf dem die Verzögerung für das automatische Schließen mit mindestens 0" und höchstens 120" eingestellt werden kann.

E

**Trimmer T.R.2M.** = Régulación del retardo durante el cierre del 2° motor (min. 1", max. 10").

**Trimmer T.L.** = Régulación tiempo de trabajo (min. 15", max. 120").

(Nota: regulando en el mínimo el tiempo de trabajo, se activa la función "hombre presente").

**Trimmer T.C.A.** = Régulación cierre automático (min. 0", max. 120").

Programmazione del radiocomando // Programming the remote control // Programmation de la commande radio // Programmierung der Funkfernsteuerung // Programación del mando a distancia

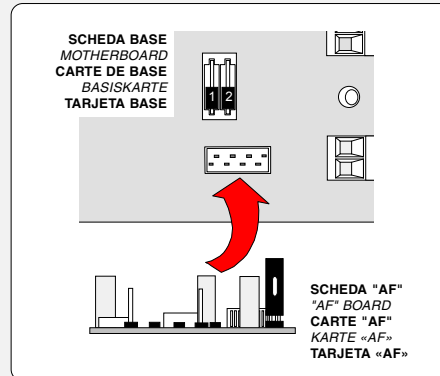
ITALIANO	ENGLISH	FRANÇAIS	DEUTSCH	ESPAÑOL
PROCEDURA	PROCEDURE	PROCEDURE	PROZEDUR	PROCEDIMIENTO
<b>A.</b> inserire una scheda AF.	<b>A.</b> insert an AF card.	<b>A.</b> placer une carte AF.	<b>A.</b> Stecken Sie eine Karte AF.	<b>A.</b> introducir una tarjeta AF.
<b>B.</b> codificare il/i trasmettitore/i.	<b>B.</b> encode transmitter/s.	<b>B.</b> codifier le/s émetteur/s.	<b>B.</b> Codieren Sie den/die Sender.	<b>B.</b> codificar el/los transmisor/es.
<b>C.</b> memorizzare la codifica sulla scheda base.	<b>C.</b> store code in the motherboard.	<b>C.</b> mémoriser la codification sur la carte base.	<b>C.</b> Speichern Sie die Codierung auf der Grundplatine.	<b>C.</b> memorizar la codificación en la tarjeta base.

A

INSERIMENTO SCHEDA AF - AF BOARD INSERTION - INSTALLATION DE LA CARTE AF  
EINSTECKEN DER KARTE AF - MONTAJE DE LA TARJETA AF

**!** La schedina AF deve essere inserita **OBBLIGATORIAMENTE** in assenza di tensione.

Frequenza / MHz Frequency / MHz Fréquence / MHz Frequenz / MHz	Scheda radiofrequenza Radiofrequency board Carte radiofréquence Funkfrequenz-Platine Tarjeta radiofrecuencia	Trasmettitore Transmitter Emetteur Funksender Transmisor
FM 26.995	AF130	TFM
FM 30.900	AF150	TFM
AM 26.995	AF26	TOP
AM 30.900	AF30	TOP
AM 433.92	AF43S / AF43SM	TAM / TOP
	AF43SR	ATOMO



**!** The AF board should **ALWAYS** be inserted when the power is off.

**!** La carte AF doit **OBBLIGATOIREMENT** être branchée en l'absence de tension.

**!** Vor Einschoben der Karte die Stromzufuhr **UNBEDINGT** abschalten.

**!** La tarjeta AF se debe montar **OBBLIGATORIAMENTE** en caso de falta de corriente.

**TOP** QUARZATI - QUARTZ - AU QUARTZ - QUARTZGENAU - CUARZO

**PROCEDURA COMUNE DI CODIFICA**

T262M-T264M-T2622M  
T302M-T304M-T3022M

1. segnare un codice (anche per archivio)
2. inserire jumper codifica J
3. memorizzarlo
4. disinserire jumper J

**ANLEITUNGEN ZUR CODIERUNG**

T262M-T264M-T2622M  
T302M-T304M-T3022M

1. Ordnen Sie einen Code zu (auch für das Archiv).
2. Schalten Sie den Codierungs-Jumper J ein.
3. Speichern Sie den Code.
4. Schalten Sie den Jumper J wieder aus.

**PROCEDIMIENTO COMÚN DE CODIFICACIÓN**

T262M-T264M-T2622M  
T302M-T304M-T3022M

1. marcar un código (también para el archivo)
2. conectar un jumper codificación J
3. registrar el código
4. desconectar jumper J

**STANDARD ENCODING PROCEDURE**

T262M-T264M-T2622M  
T302M-T304M-T3022M

1. assign a code (also on file)
2. connect encoding jumper J
3. register code
4. disconnect jumper J


**PROCEDURE COMMUNE DE CODIFICATION**

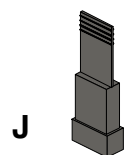
T262M-T264M-T2622M  
T302M-T304M-T3022M

1. taper un code (également pour les archives)
2. placer un cavalier de codification J
3. mémoriser le code
4. enlever le cavalier J

**1.**      **codice/codice/codice/codice/codice**

<b>P1</b>	<input type="checkbox"/>	<input type="checkbox"/>	<input type="checkbox"/>	<input type="checkbox"/>	<input type="checkbox"/>	<input type="checkbox"/>	<input type="checkbox"/>	<input type="checkbox"/>	<input type="checkbox"/>	<input type="checkbox"/>	<b>OFF</b>
<b>P2</b>	<input type="checkbox"/>	<input type="checkbox"/>	<input type="checkbox"/>	<input type="checkbox"/>	<input type="checkbox"/>	<input type="checkbox"/>	<input type="checkbox"/>	<input type="checkbox"/>	<input type="checkbox"/>	<input type="checkbox"/>	<b>ON</b>
	<b>1</b>	<b>2</b>	<b>3</b>	<b>4</b>	<b>5</b>	<b>6</b>	<b>7</b>	<b>8</b>	<b>9</b>	<b>10</b>	



**2.** 

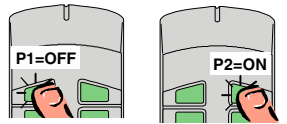
**3.**      **premere in sequenza P1 o P2 per registrare il codice; al decimo impulso un doppio suono confermerà l'avvenuta registrazione**

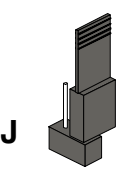
*Press P1 or P2 in sequence in order to register the code; at the tenth pulse, a double beep will confirm that registration has occurred*

**appuyer en séquence sur P1 ou P2 pour mémoriser le code; à la dixième impulsion, une double sonnerie confirme que le code a été mémorisé**

*Drücken Sie nacheinander P1 oder P2, um den Code zu speichern. Nach dem zehnten Impuls signalisiert ein doppelter Piepton, daß der Code gespeichert worden ist.*

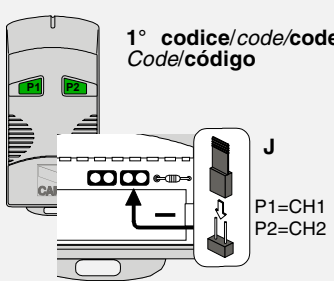
**oprimir repetidamente P1 ó P2 para registrar el código; con el décimo impulso un doble sonido señalará que el registro se ha efectuado.**



**4.** 

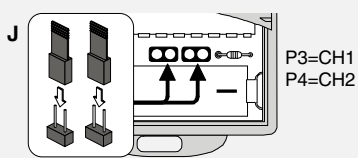
**T2622M - T3022M**

1° **codice/code/code/Code/código**

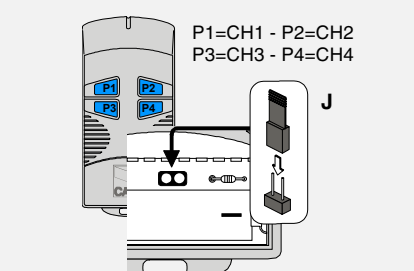


2° **codice/code/code/Code/código**

<b>P1</b>	<input type="checkbox"/>	<input type="checkbox"/>	<input type="checkbox"/>	<input type="checkbox"/>	<input type="checkbox"/>	<input type="checkbox"/>	<input type="checkbox"/>	<input type="checkbox"/>	<input type="checkbox"/>	<input type="checkbox"/>	<b>OFF</b>
<b>P2</b>	<input type="checkbox"/>	<input type="checkbox"/>	<input type="checkbox"/>	<input type="checkbox"/>	<input type="checkbox"/>	<input type="checkbox"/>	<input type="checkbox"/>	<input type="checkbox"/>	<input type="checkbox"/>	<input type="checkbox"/>	<b>ON</b>
	<b>1</b>	<b>2</b>	<b>3</b>	<b>4</b>	<b>5</b>	<b>6</b>	<b>7</b>	<b>8</b>	<b>9</b>	<b>10</b>	



**T264M - T304M**



**T262M - T302M**

**La prima codifica deve essere effettuata mantenendo i jumper posizionati per i canali 1 e 2 come da fig. A; per eventuali e successive impostazioni su canali diversi vedi fig. B**

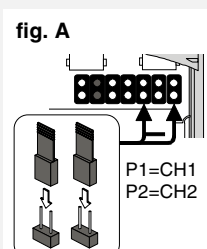
*The first encoding operation must be carried out whilst keeping the jumpers positioned for channels 1 and 2 as per fig. A; see fig. B for any subsequent settings on different channels.*

**La première codification doit être effectuée en maintenant les cavaliers en position pour les canaux 1 et 2, comme d'après la fig. A; pour des saisies successives éventuelles sur des canaux différents, voir fig. B**

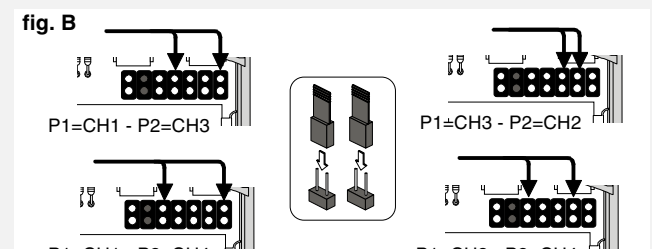
*Für die erste Codierung muß der Jumper auf den Kanälen 1 und 2 positioniert bleiben (siehe Abb. A). Für eventuelle weitere oder spätere Einstellungen auf anderen Kanälen halten Sie sich bitte an Abb. B.*

**La primera codificación tiene que efectuarse manteniendo los jumper conectados para los canales 1 y 2 como se ilustra en la fig. A; para planteamientos posteriores en canales distintos ver la fig. B**

**fig. A**



**fig. B**



## ATOMO

AT01 - AT02 - AT04



vedi foglio istruzioni inserito nella confezione  
della scheda AF43SR  
see instruction sheet inside the pack of AF43SR circuit card  
voir les instructions qui se trouve dans l'emballage  
de la carte AF43SR

Siehe Anleitungen, die der Packung beiliegen der Platine AF43SR  
ver hoja de instrucciones adjunta en el embalaje  
de la tarjeta AF43SR

T432M - T312M

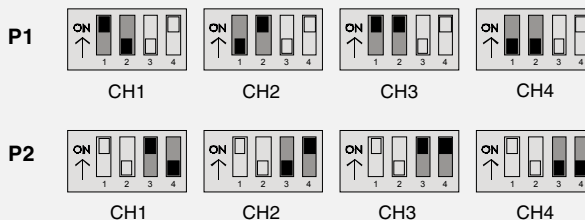
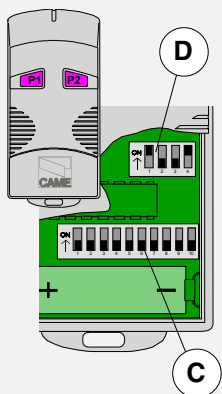
impostare il codice sul dip-switch C e il canale su D (P1=CH1 e P2=CH2, impostazione di default)

set the code to dip-switch C and channel to D (P1=CH1 and P2=CH2, default setting)

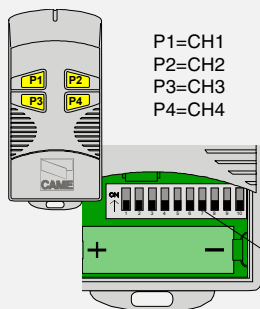
saisir le code sur le commutateur dip C et le canal sur D (P1=CH1 et P2=CH2, saisie de défaut)

Stellen Sie den Code auf den Dip-Switch C und den Kanal auf D (P1=CH1 und P2=CH2; Grundeinstellung).

plantear el código en el dip-switch C y el canal en D (P1=CH1 y P2=CH2, planteamiento por defecto)



T434M - T314M



P1=CH1  
P2=CH2  
P3=CH3  
P4=CH4

impostare solo il codice

set code only

ne saisir que le code

Stellen Sie nur den

Code ein.

plantear sólo el código

T432SA - T432S - T434MA



vedi istruzioni su confezione

see instructions on pack

voir instructions sur

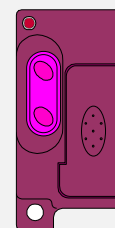
l'emballage

Siehe Anleitungen auf der

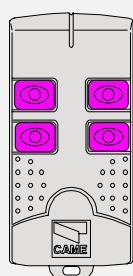
Packung.

ver instrucciones en el

embalaje



## TAM



T432  
T434  
T438

vedi foglio istruzioni inserito nella confezione

see instruction sheet inside the pack

voir la notice d'instructions qui se trouve dans l'emballage

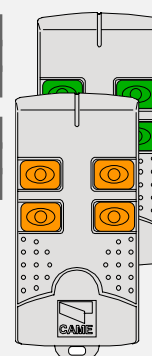
Siehe Anleitungen, die der Packung beiliegen.

ver hoja de instrucciones adjunta en el embalaje

## TFM

T132  
T134  
T138

T152  
T154  
T158



## ITALIANO

Tenere premuto il tasto "PROG" sulla scheda base, il led di segnalazione lampeggia (vedi fig.1), con un tasto del trasmettitore si invia il codice, il led rimarrà acceso a segnalare l'avvenuta memorizzazione (fig.2).

**N.B.:** Se in seguito si vuol cambiare codice, basta ripetere la sequenza descritta.

## ENGLISH

Keep the "PROG" key pressed on the base card, the signal LED will flash (see fig.1), and with a key on the transmitter the code is sent, the LED will remain lit to signal the successful saving of the code (figure 2).

**N.B.** If you wish to change the code on your transmitters in the future, simply repeat the procedure described above.

## FRANÇAIS

Appuyer sur la touche "PROG" sur la carte de base, le led de signalisation clignote (voir fig.1), avec une touche du émetteur on envoie le code, le led reste allumé pour signaler que la mémorisation s'est effectuée (fig.2).

**N.B.:** Si, successivement, on veut changer le code des émetteur, il suffit de répéter la séquence décrite ci-dessus.

## DEUTSCH

Drücken Sie die Taste "PROG" auf der Basiskarte und halten Sie die gedrückt LED blinkt (siehe Abb.1), mit einer Taste vom Sender wird der Code abgeschickt. Das LED hört auf zu blinken und bleibt an, sobald das Speichern erfolgt ist (Abb.2).

**HINWEIS:** bei eventuell erwünschter Sender codeänderung ist der beschriebene Vorgang zu wiederholen.

## ESPAÑOL

Mantener oprimida la tecla "PROG" en la tarjeta base, el led de señalización parpadea (mirar fig.1), con una tecla del transmisor se envía el código, el led permanece encendido para indicar que el almacenamendo se ha efectuado (fig.2).

**Nota:** Si posteriormente se quisiera cambiar el código de los propios transmisores, sólo hay que repetir la secuencia descrita.

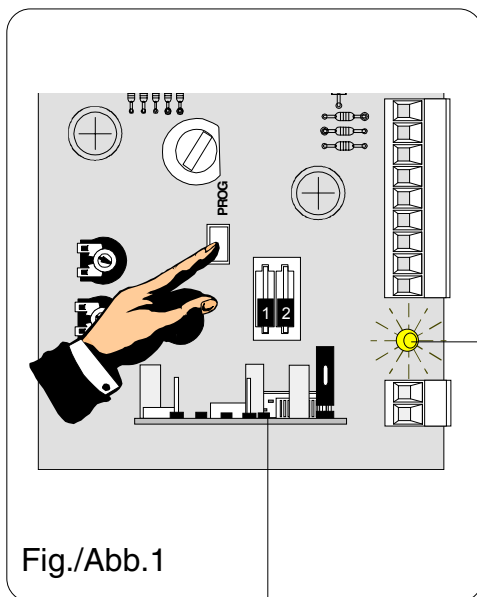


Fig./Abb.1

Scheda radiofrequenza AF  
AF radiofrequency board  
Carte radiofréquence AF  
Funkfrequenz-Platine AF  
Tarjeta radiofrecuencia AF

LED intermittente  
Flashing LED  
LED clignotant  
LED Aufblinkende  
LED intermitente

LED acceso  
Lit LED  
LED allumé  
LED Kontrolleuchte  
LED encendido

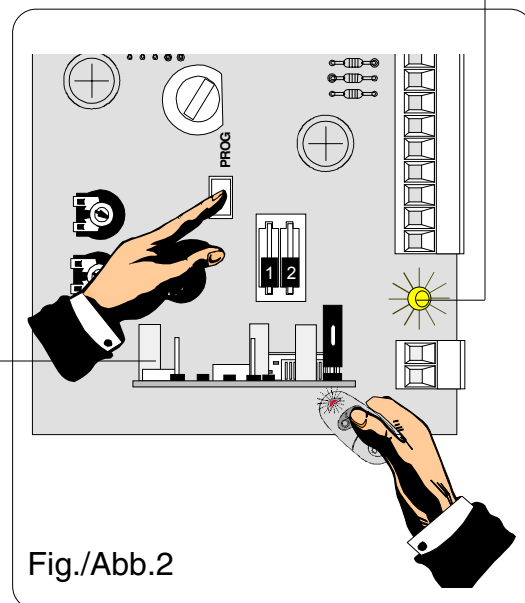


Fig./Abb.2

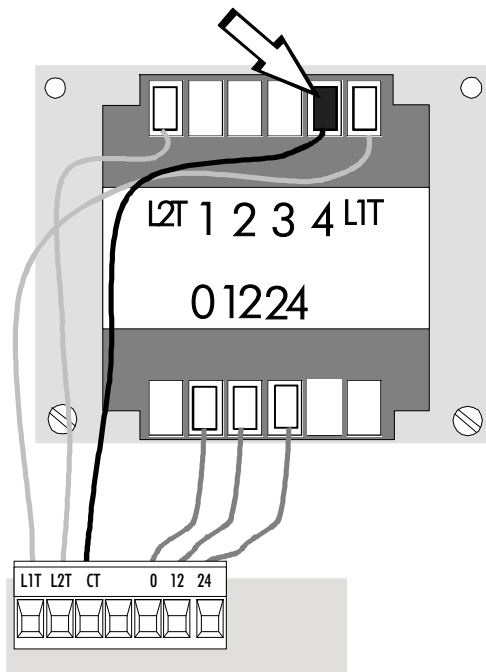
Per variare la coppia motore, spostare il faston indicato su una delle 4 posizioni; 1 min - 4 max.

To vary the motor torque, move the indicated faston to one of the four positions: 1=min, 4=max

Pour varier le couple du moteur, déplacer le connecteur indiqué sur l'une des 4 positions; 1 min. - 4 max.

Zur Änderung des Motor-Drehmoments den angegebenen Faston auf eine der 4 Stellungen positionieren: 1 min. - 4 max.

Para variar el par motor, desplazar el faston indicado hasta una de las 4 posiciones; 1 mín. - 4 máx.



Manutenzioni periodiche // Periodic maintenance // Entretien périodiques // Regelmäßige Wartung // Mantenimiento periódico

Il gruppo non necessita di alcuna manutenzione specifica. Solo come misura cautelativa e in caso di servizio intensivo è opportuno controllare l'integrità del cavo elettrico collegato al motore e ingrassare i punti di scorrimento tra parti fisse e mobili.

The unit does not need any specific maintenance. It is just recommended to check that the electric cable connected to the motor is in good condition and to lubricate the points of sliding between fixed and mobile parts as a preventive measure and in the event of intense use.

Le groupe ne nécessite d'aucun entretien spécifique. Il est juste conseillé de contrôler si le câble électrique branché au moteur est en bon état et de graisser les points de glissement entre les parties fixes et mobiles pour plus de sûreté et en cas d'usage intensif.

Die Einheit macht keine besondere Wartung nötig. Als Vorsichtsmaßnahme und bei intensiver Torbeanspruchung sollten das Stromkabel am Motor auf seine Unversehrtheit überprüft und die Laufstellen zwischen fest montierten und beweglichen Teilen abgeschmiert werden.

El grupo no requiere ningún mantenimiento específico. Sólo como medida preventiva, es oportuno controlar la integridad del cable eléctrico conectado al motor e engrasar los puntos de deslizamiento entre las piezas fijas y móviles.

Tutti i dati sono stati controllati con la massima cura. Non ci assumiamo comunque alcuna responsabilità per eventuali errori od omissioni.

All data checked with the maximum care. However, no liability is accepted for any error or omission.

Toutes les données ont été contrôlées très soigneusement. Nous n'assumons de toute façon aucune responsabilité pour les erreurs ou omissions éventuelles.

Die Daten wurden mit höchster Sorgfalt geprüft. Für eventuelle Fehler oder Auslassungen übernehmen wir keine Haftung.

Todos los datos se han controlado con la máxima atención. No obstante no nos responsabilizamos de los posibles errores u omisiones.



ASSISTENZA TECNICA  
NUMERO VERDE  
800 295830  
WEB  
www.came.it  
E-MAIL  
info@came.it



CAME LOMBARDIA S.R.L. COLOGNO M. (MI)  
(+39) 02 26708293 (+39) 02 25490288  
CAME SUD S.R.L. NAPOLI  
(+39) 081 7524455 (+39) 081 7529109  
CAME (AMERICA) L.L.C. MIAMI (FL)  
(+1) 305 593 8798 (+1) 305 593 9823  
CAME AUTOMATISMOS S.A. MADRID  
(+34) 091 5285009 (+34) 091 4685442  
CAME BELGIUM LESSINES  
(+32) 068 333014 (+32) 068 338019

CAME FRANCE S.A. NANTERRE CEDEX (PARIS)  
(+33) 01 46130505 (+33) 01 46130500  
CAME GMBH KORNTAL MÜNCHINGEN (STUTT GART)  
(+49) 0 71 50 37830 (+49) 0 71 50 378383  
CAME GMBH SEEFELD BEI (BERLIN)  
(+49) 03 33988390 (+49) 03 339885508  
CAME PL SP.ZO.O. WARSZAWA  
(+48) 022 8365076 (+48) 022 8369920  
CAME UNITED KINGDOM LTD NOTTINGHAM  
(+44) 0115 9210430 (+44) 0115 9210431

CAME CANCELLI AUTOMATICI S.P.A.  
DOSSON DI CASIER (TREVISO)  
(+39) 0422 4940 (+39) 0422 4941