

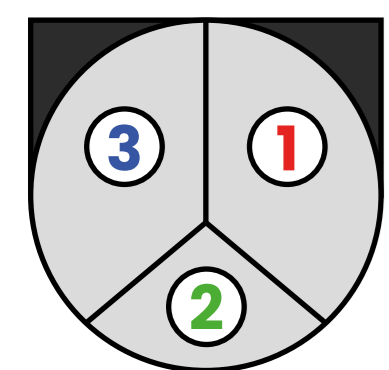
Légende

- Terre
- Neutre
- Phase

- Câble MC4 +
- Câble MC4 -

Les câbles solaires fournis dans les kits MaterFrance ont une section de 4mm² et **ne doivent pas dépasser une longueur de 7m.** Si les câbles ne proviennent pas de MaterFrance, référez-vous impérativement à un électricien.

Détail de l'embout M25



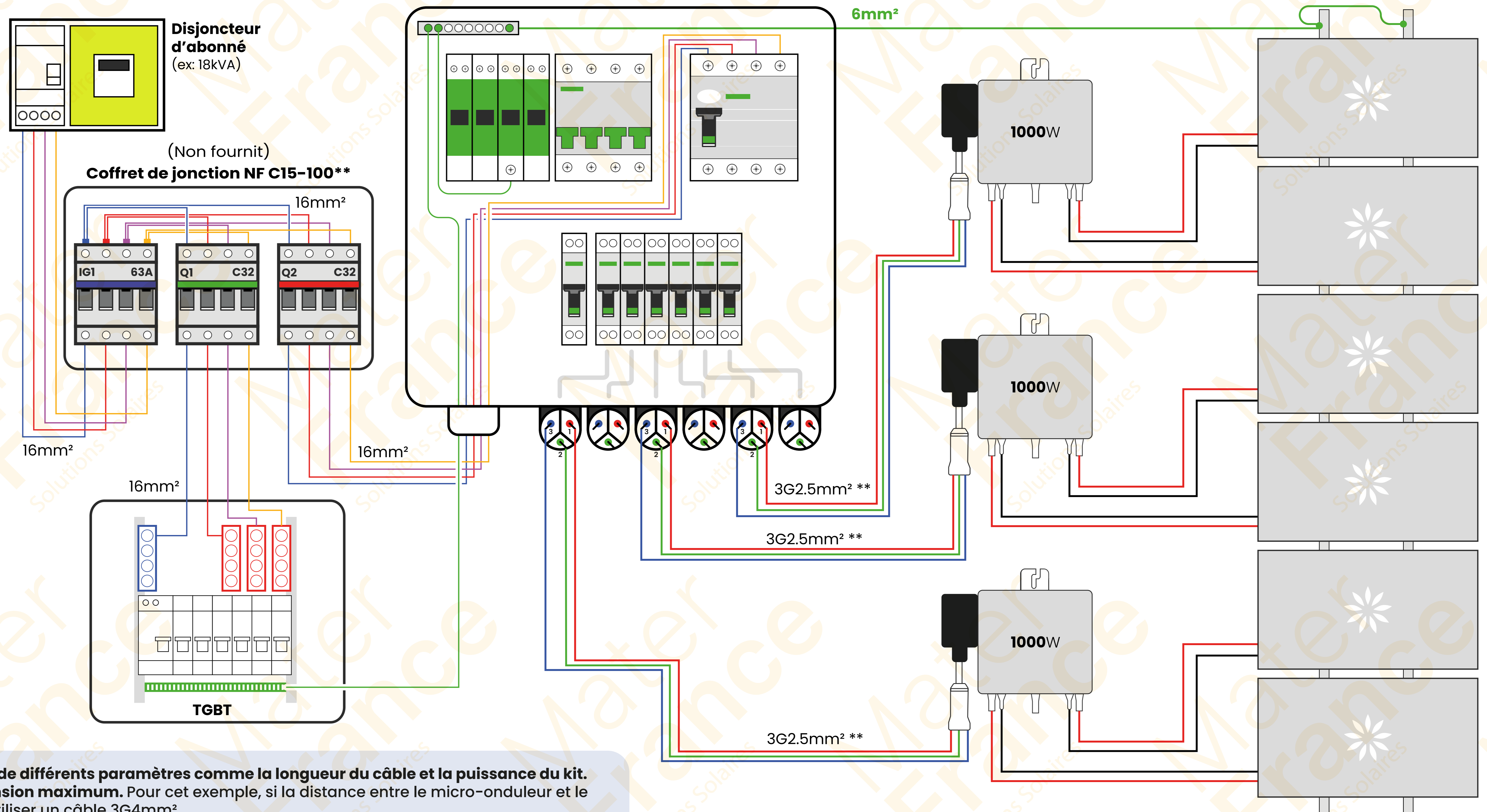
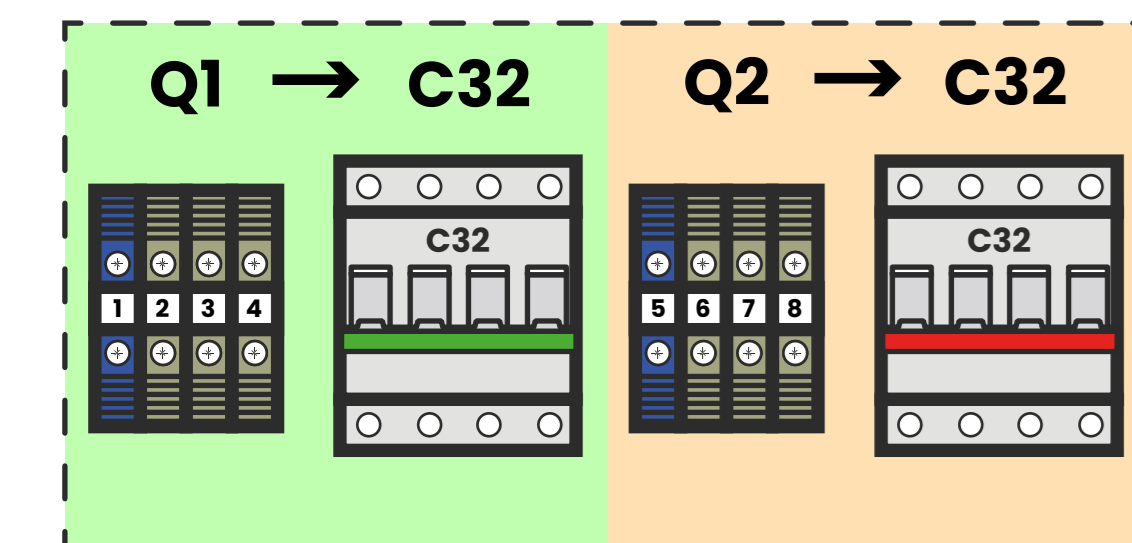
1. Phase
2. Terre
3. Neutre

Détail coffret de jonction

IG1 : interrupteur / sectionneur 63A
Q1 / Q2 : disjoncteur tetrapolaire

Les borniers en vert et orange doivent être remplacé par les disjoncteurs si la distance du coffret de jonction et du coffret AC est **supérieur à 3m.**

Q1 : Disjoncteur 32A TETRAPOLAIRE
Q2 : Disjoncteur 32A TETRAPOLAIRE



* La section de câble varie en fonction de différents paramètres comme la longueur du câble et la puissance du kit. **Veillez à rester sous 2% de chute de tension maximum.** Pour cet exemple, si la distance entre le micro-onduleur et le coffret AC est supérieur à 28m, il faut utiliser un câble 3G4mm².

Pour connaître vos besoins, rendez-vous sur la page : calculateur.materfrance.fr

** le coffret de jonction et le coffret AC doivent être placés entre 90cm et 180cm du niveau du sol fini.